



ТРАКТОРНЫЕ ПРИЦЕПЫ

Каталог сельскохозяйственной техники 2021 г

МАШИНОСТРОИТЕЛЬНЫЙ ЗАВОД



Ведущий Российский производитель прицепной и полуприцепной техники, единственный в России производитель внедорожных самосвалов и автопоездов повышенной грузоподъемности. Основанный в 1990 году, сегодня завод занимает одну из лидирующих позиций в своей отрасли.



ДЛЯ ТЕХ, КТО РЕШАЕТ САМ, КАКИМ БУДЕТ ЗАВТРА

СОВРЕМЕННОЕ ПРОИЗВОДСТВО

Основу предприятия составляет производственный комплекс в деревне Губино города Орехово-Зуево Московской области.

Завод занимает территорию в 19,1 Га.

Общая площадь помещений - 44 944 кв.м.

Склад готовой продукции - 6 Га.
На заводе работает более 1000 человек.

ПРОИЗВОДИМАЯ ТЕХНИКА

Сегодня на заводе выпускается более ста различных моделей прицепной техники, которая подразделяется на 4 основных направления:

- Магистральная прицепная техника;
- Сельскохозяйственная техника;
- Внедорожные самосвалы и спецтранспорт для перевозки сыпучих грузов;

Отдельное направление - производство запасных частей и осевых агрегатов.

КОНТРОЛЬ КАЧЕСТВА

Перед поступлением в продажу техника проходит серьезные и длительные испытания на собственном АТП с максимальными нагрузками и в «жестких» условиях. В течение всего периода испытаний проводится постоянный анализ эксплуатационных и потребительских свойств техники.

БЕЗОПАСНОСТЬ ПРЕВЫШЕ ВСЕГО

Особое внимание руководство предприятия уделяет вопросам безопасности: техника Тонар комплектуется узлами и деталями известных мировых производителей и соответствует всем стандартам ЕЭК ООН.



Команда профессионалов

Производство охватывает весь технологический цикл: от разработки, изготовления, сборки до сбыта готовой продукции и сервисного обслуживания.

Собственное конструкторское бюро – это команда профессионалов, обладающая огромным опытом разработок и проектирования, что позволяет заводу занимать лидирующие позиции в своей отрасли.



Роботизация производства

Выпуск новых моделей сопровождается непрерывной модернизацией производства.

На заводе установлены робототехнические комплексы нанесения ЛКП, сварки лонжеронов, передних частей рам, кузовов, бортов, днищ и подвески, плазменной резки металла, резки сэндвич-панелей и мехобработки. 80% операций роботизировано.

Высокотехнологичное оборудование и грамотные специалисты с 30-летним опытом производства прицепной техники - позволили заводу гарантировать высокое качество производимой техники и профессиональную сервисную поддержку своих клиентов.

ТОНАР БС-17

ПРИЦЕП ТРАКТОРНЫЙ САМОСВАЛЬНЫЙ



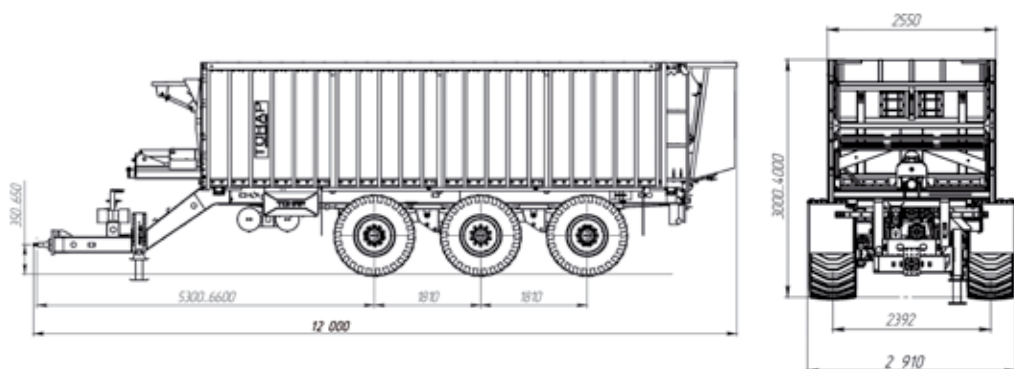
Грузоподъемность -
30 000 кг

Объем кузова -
40 куб.м



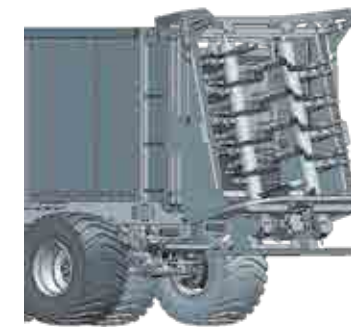
Модель Тонар-БС17

| | |
|--|-----------|
| Полная масса, кг | 41 500 |
| Распределение полной массы, кг | |
| - на колёсную тележку | 39 000 |
| - на сцепную петлю | 2 500 |
| Снаряжённая масса, кг | 11 500 |
| Масса перевозимого груза, кг | 30 000 |
| Вместимость кузова, куб.м. | 40 |
| Высота сцепной петли, мм | 350 - 650 |
| Диаметр пальца сцепного устройства, мм | 50 |
| Минимальный объём масляного бака трактора, л | 50 |
| Минимальная мощность трактора, л/с | 250 |



Преимущества:

- Регулируемая по высоте сцепная петля дает возможность подобрать оптимальное сцепное устройство.
- Усиленная рессорная подвеска позволяет перевозить одновременно до 30 тонн груза.
- 1 и 3 оси подруливающие.
- Минимальный объём масляного бака трактора - 50 л.
- Прицеп оборудован разбрасывателем органических удобрений с радиусом разбрасывания до 20 м.



СИСТЕМА РАЗГРУЗКИ



Открытие заднего борта



Разгрузка прицепа с выдвиганием передней стенки



Произведена полная разгрузка прицепа

ТОНАР-ПТЗ

ТРАКТОРНЫЙ ПРИЦЕП СО СДВИЖНЫМИ
ПОЛАМИ И ПОДРУЛИВАЮЩИМИ ОСЯМИ

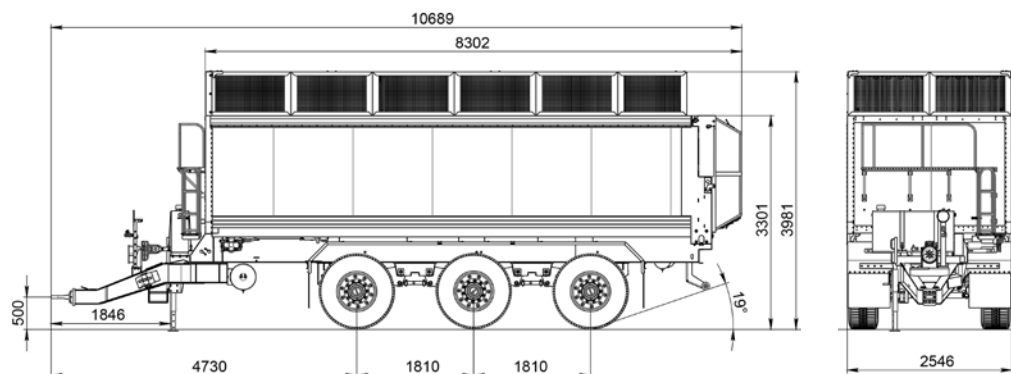


Грузоподъемность -
31 000 кг
Объем кузова -
47 куб.м
Подруливающие оси,
сдвижные полы



Модель Тонар-ПТЗ

| | |
|---|----------------|
| Полная масса прицепа, не более, кг | 41 500 |
| Распределение полной массы: | |
| - на сцепную петлю, кг | 2 500 |
| - на осевую тележку, кг | 39 000 |
| Объем кузова: | |
| - с надставными бортами, куб.м | 47 |
| - без надставных бортов, куб.м | 34 |
| Масса перевозимого груза, не более, кг | 31 000 |
| Снаряженная масса прицепа, не более, кг | 9 000 |
| Шины | 445 / 65 R22.5 |
| Электрооборудование | 12В |
| Пневмооборудование | одноконтурное |
| Характеристики гидростанции прицепа: | |
| - максимальный поток масла | 300 л/мин |
| - максимальное производимое давление | 230 bar |
| - питание от ВОМ трактора | |
| Минимальная мощность трактора, л/с | 220 |

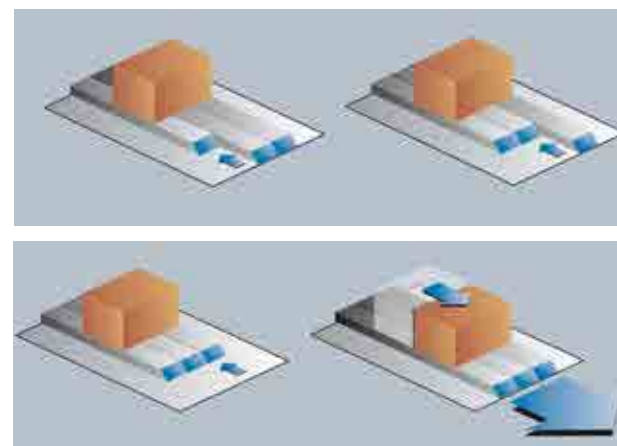


ПТ-3 предназначен для перевозки зерна, силосной массы, навоза и других насыпных сельскохозяйственных грузов. Подруливающие оси (1 и 3) значительно облегчают управление данным прицепом.



При объеме кузова 47 куб.м. и скорости выгрузки 2-3 минуты прицеп ПТ-3 позволяет достичь высокой рентабельности перевозки сельскохозяйственных грузов.

Система сдвижных полов позволяет производить разгрузку на неровной поверхности (силосные ямы) без угрозы опрокидывания прицепа, а также в ангарах, ограниченных по высоте.



Пол пропорционально, пошагово - сначала одной третью реек, потом второй и третьей, не сцепляясь с грузом, отъезжает в стартовую, готовую к передвижению позицию, а затем все рейки (все секции) единым движением-шагом двигают груз. С подобной системой подвижного пола разгрузить 90-кубовый кузов полуприцепа, заполненный щепой, металлоломом, отходами производства или иным грузом, массой около 35 тонн, возможно всего за 7 минут.

Тонар-БП15

БУНКЕР-ПЕРЕГРУЗЧИК
ЗЕРНА



Грузоподъёмность -
30 500 кг

Объём кузова -
40 куб.м

Прицеп оборудован:

- тентом с боковой скруткой;
- фонарём на раструбе для освещения зоны выгрузки;
- лестницами внутри и снаружи кузова;
- смотровыми окнами для контроля процесса загрузки-выгрузки;
- заслонками горизонтального шнека;
- раструб с гофрорукавом из ПВХ.



Привод шнеков:

От ВОМ трактора через широкоугольный карданный вал с предохранительной муфтой.

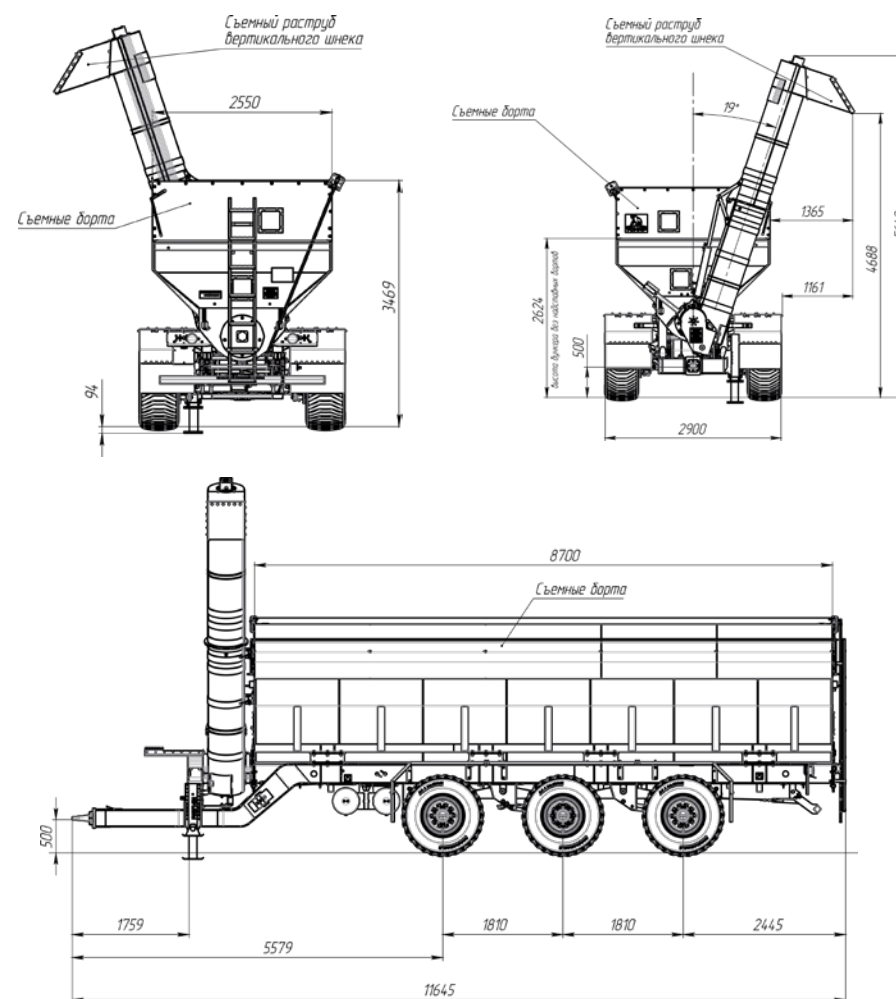


Предназначен для приема зерна с комбайна, дальнейшей перевозки к краю поля и перегрузки в автопоезд-зерновоз. При этом процесс выгрузки зерна из комбайна не требует его остановки, что обеспечивает непрерывность уборочного процесса. Кроме того данный прицеп может использоваться при загрузке посевных комплексов (сеялок) и машин для упаковки зерна.

| Модель Тонар-БП15 | |
|--|---|
| Полная масса, кг | 41 500 |
| Распределение полной массы, кг | |
| - на колёсную тележку | 39 000 |
| - на сцепную петлю | 2 500 |
| Снаряжённая масса, кг | 9 500 |
| Масса перевозимого груза, кг | 30 500 |
| Вместимость кузова, куб.м. | 40 |
| Угол поперечного опрокидывания, град. | 27 |
| Производительность выгрузного шнека, т/ч | 450 |
| Диаметр выгрузного шнека, мм | 500 |
| Высота сцепной петли, мм | 500 |
| Диаметр пальца сцепного устройства, мм | 50 |
| Минимальный объём масляного бака трактора, л | 80 |
| Минимальная мощность трактора, л/с | 250 |
| Гидросистема | количество БРС - (1/2*) - 6 шт; рабочее давление - 16 МПа. |
| Подвеска | зависимая рессорно-балансирная |
| Оси | первая и третья - самоподруливающие |
| Шины / диски | 560/60 R22,5 |

Преимущества:

- Исключение простоя комбайнов при ожидании автомобилей, что позволяет сократить сроки уборки
- Возможность забирать зерно с трёх-четырёх комбайнов
- Снижение затрат на уборку зерновых культур до 25%
- Весовой контроль при загрузке



Тонар-ПТ 11

БУНКЕР-ПЕРЕГРУЗЧИК ЗЕРНА



Грузоподъёмность -
22 500 кг

Объём кузова -
30 куб.м



Предназначен для приема зерна с комбайна, дальнейшей перевозки к краю поля и перегрузки в автопоезд-зерновоз. При этом процесс выгрузки зерна из комбайна не требует его остановки, что обеспечивает непрерывность уборочного процесса. Кроме того данный прицеп может использоваться при загрузке посевных комплексов (сеялок) и машин для упаковки зерна.

| Модель Тонар-ПТТ | |
|--|-----------|
| Полная масса, кг | 30 500 |
| Распределение полной массы, кг | |
| - на колёсную тележку | 28 000 |
| - на сцепную петлю | 2 500 |
| Снаряжённая масса, кг | 8 000 |
| Масса перевозимого груза, кг | 22 500 |
| Вместимость кузова, куб.м. | 30 |
| Угол поперечного опрокидывания, град. | 29 |
| Производительность выгрузного шнека, т/ч | 350 |
| Диаметр выгрузного шнека, мм | 450 |
| Высота сцепной петли, мм | 500...630 |
| Диаметр пальца сцепного устройства, мм | 50 |
| Минимальный объём масляного бака трактора, л | 35 |
| Минимальная мощность трактора, л/с | 150 |

Преимущества:

- Исключение простоя комбайнов при ожидании автомобилей, что позволяет сократить сроки уборки
- Возможность забирать зерно с двух-трёх комбайнов
- Снижение затрат на уборку зерновых культур до 25%
- Весовой контроль при загрузке

Тормозная система:

Рабочая: с однопроводным пневматическим приводом. Тормозные механизмы барабанные с внутренними колодками.

Стояночная: пневматический привод от пружинных энергоаккумуляторов на задней оси.

Аварийная: рабочие тормозные камеры всех осей или пружинные энергоаккумуляторы осей.

Шины: диски 560/60 R22,5; 16,00x22,5

Привод шнеков: Выгрузной шнек - от ВОМ трактора через карданный вал с предохранительной муфтой. Питающий шнек - от гидравлики трактора.

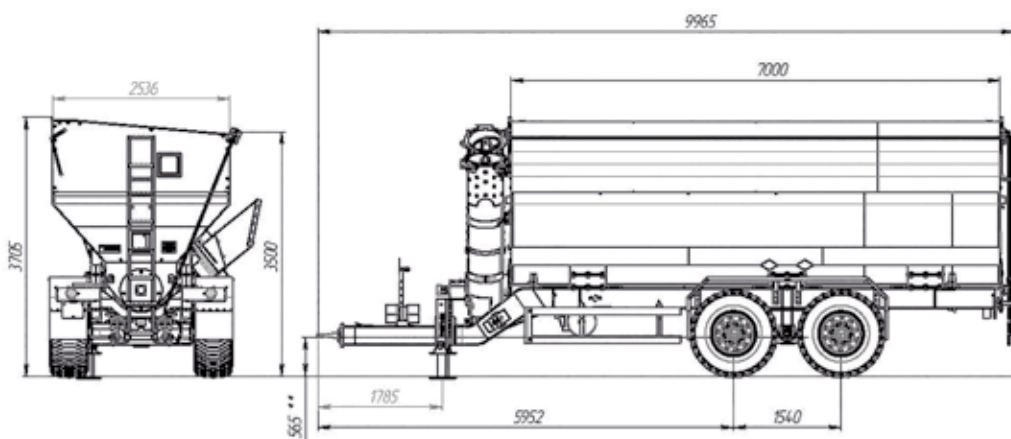
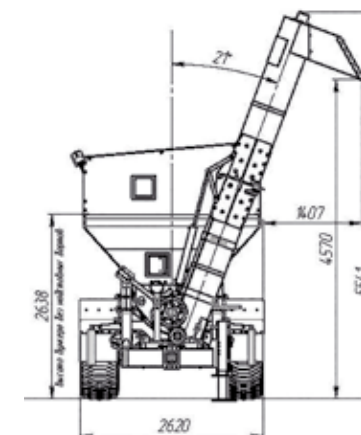
Гидросистема: количество БРС - (1/2*) - 6 шт.
Рабочее давление - 16 МПа.

Прицеп оборудован:

- механическим тентом с боковой скруткой;
- системой взвешивания;
- фонарём для освещения зоны выгрузки;
- заслонками горизонтального шнека.

Дополнительные опции:

- Система взвешивания (4 тензодатчика + пульт управления)
- Система слежения GPS
- Печатающее устройство (принтер)



Тонар-ПТ 5

БУНКЕР-ПЕРЕГРУЗЧИК ЗЕРНА



Грузоподъёмность -
17 350 кг

Объём кузова -
22 куб.м

Система взвешивания



Предназначен для приема зерна с комбайна, дальнейшей перевозки к краю поля и перегрузки в автопоезд-зерновоз. При этом процесс выгрузки зерна из комбайна не требует его остановки, что обеспечивает непрерывность уборочного процесса. Кроме того данный прицеп может использоваться при загрузке посевных комплексов (сеялок) и машин для упаковки зерна.

| Модель Тонар-ПТ5 | |
|--|--------|
| Полная масса, кг | 23 350 |
| Распределение полной массы, кг | |
| - на колёсную тележку | 22 000 |
| - на сцепную петлю | 1 350 |
| Снаряжённая масса, кг | 6 000 |
| Масса перевозимого груза, кг | 17 350 |
| Вместимость кузова, куб.м. | 22 |
| Угол поперечного опрокидывания, град. | 29 |
| Производительность выгрузного шнека, т/ч | 200 |
| Диаметр выгрузного шнека, мм | 300 |
| Высота сцепной петли, мм | 530 |
| Диаметр пальца сцепного устройства, мм | 50 |
| Минимальный объём масляного бака трактора, л | 35 |
| Минимальная мощность трактора, л/с | 150 |

Преимущества:

- Исключение простоя комбайнов при ожидании автомобилей, что позволяет сократить сроки уборки
- Возможность забирать зерно с двух комбайнов
- Снижение затрат на уборку зерновых культур до 25%
- Весовой контроль при загрузке

Подвеска - независимая балансирная, с центральной осью вращения, производства МЗ «Тонар»

Тормозная система:

Рабочая: с однопроводным пневматическим приводом. Тормозные механизмы барабанные с внутренними колодками.

Стояночная: пневматический привод от пружинных энергоаккумуляторов на задней оси.

Аварийная: рабочие тормозные камеры всех осей или пружинные энергоаккумуляторы осей.

Шины: диски 560/60 R22,5; 16,00x22,5

Привод шнеков: Выгрузной шнек - от ВОМ трактора через карданный вал с предохранительной муфтой. Питающий шнек - от гидравлики трактора.

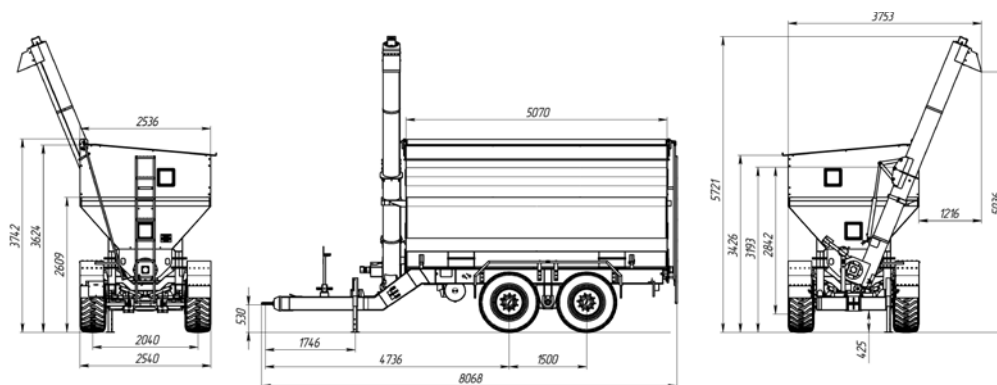
Гидросистема: количество БРС - (1/2*) - 6 шт. Рабочее давление - 16 МПа.

Прицеп оборудован:

- системой зачистных лючков;
- тентом с боковой скруткой;
- системой гидравлических заслонок горизонтального шнека;
- фонарём на раструбе для освещения зоны выгрузки;
- лестницами внутри и снаружи кузова;
- смотровыми окнами для контроля процесса загрузки-выгрузки.

Дополнительные опции:

- Система взвешивания (4 тензодатчика + пульт управления)
- Система слежения GPS
- Печатающее устройство (принтер)



Тонар-ПТ 2

ПРИЦЕП ТРАКТОРНЫЙ САМОСВАЛЬНЫЙ



Грузоподъемность - 16 100 кг

Объем кузова - 20 куб.м

Объем кузова с надставными бортами - 25 куб.м



Прицеп тракторный универсальный ПТ2 предназначен для перевозки сельскохозяйственных культур с удельной плотностью не более 0,8 т/куб.м. Задний борт прицепа имеет гидравлический привод, что особенно актуально при перевозке и разгрузке зеленой массы, силоса, картофеля.

| Модель Тонар-ПТ2 | |
|--|-----------------|
| Полная масса прицепа, не более, кг | 22 500 |
| Масса перевозимого груза, не более, кг | 16 100 |
| Масса снаряжённого прицепа, не более, кг | 6 400 |
| Распределение полной массы, кг | |
| - на колёсную тележку | 20 000 |
| - на сцепную петлю | 2 500 |
| Высота сцепного устройства, мм | 530 / 465 / 400 |
| Объём кузова, куб.м | 20 |
| Объём кузова с надставными бортами, куб.м | 25 |
| Угол опрокидывания кузова, град. | 50 |
| Минимальный объём масляного бака трактора, л | 43 |
| Минимальная мощность трактора, л/с | 150 |

Тормозная система:

Рабочая: с пневматическим однопроводным приводом, с автоматическими регуляторами зазора между колодками и барабаном.

Стояночная: с пружинными энергоаккумуляторами, действует на тормозные механизмы всех колёс.

Аварийная: рабочие тормозные камеры всех осей или пружинные энергоаккумуляторы на всех осях.

Шасси:

Подвеска - независимая балансирная, с центральной осью вращения, производства МЗ «Тонар»

Колёса - односкатные, дисковые, неразборные - 15x22.5

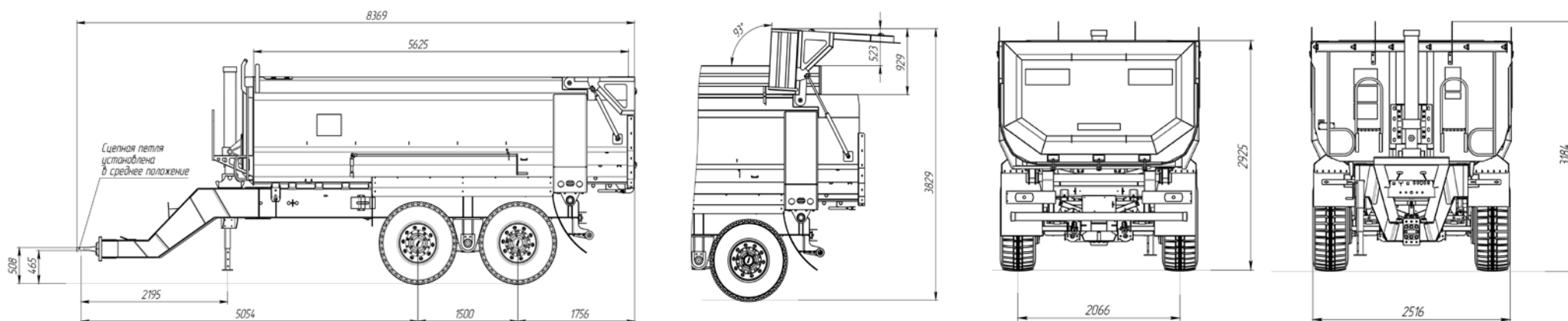
Шины - бескамерные 500/60 R 22,5

Дополнительные опции:

- Установка ударогасящих ремней (для загрузки картофеля)
- Установка надставных бортов
- Установка на задний борт зернового лючка
- Установка резинового удлинителя кузова

Электрооборудование

Выполнено по двухпроводной схеме с номинальным напряжением 12В.



ТОНАР СПМ-16

ПРИЦЕП ТРАКТОРНЫЙ САМОСВАЛЬНЫЙ



Грузоподъемность -
30 000 кг

Объем кузова -
30 куб.м



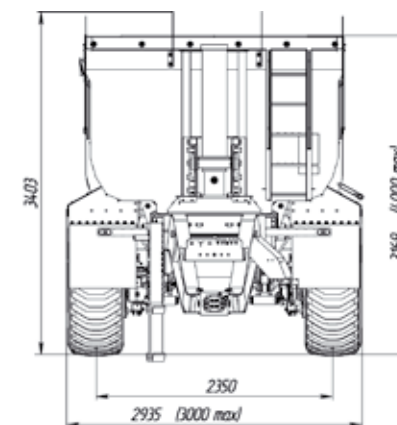
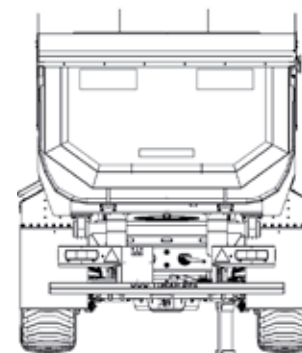
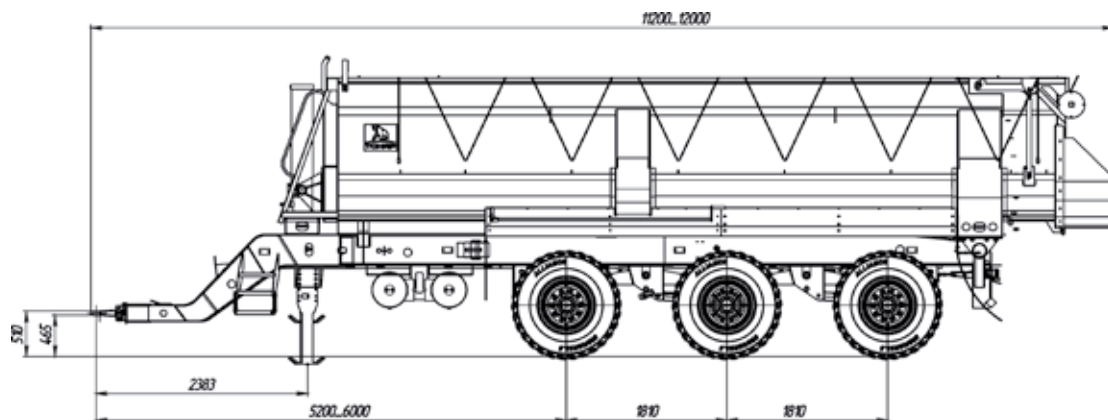
Тракторный самосвальный прицеп СПМ-16 используется для транспортировки силоса, сенажа, зерна, картофеля, свёклы, навоза и иных грузов, с удельной плотностью до 1 т.куб.м.

Модель Тонар СПМ-16

| | |
|--|--------|
| Полная масса прицепа, не более, кг | 41 500 |
| Масса перевозимого груза, не более, кг | 30 000 |
| Масса снаряжённого прицепа, не более, кг | 11 500 |
| Распределение полной массы, кг | |
| - на колёсную тележку | 39 000 |
| - на сцепную петлю | 2 500 |
| Высота сцепного устройства, мм | 500 |
| Объём кузова, куб.м | 30 |
| Объём с наставными сетчатыми бортами, куб.м | 42 |
| Угол опрокидывания кузова, град. | 43 |
| Минимальный объём масляного бака трактора, л | 95 |

Преимущества:

- Усиленная рессорно-балансирная подвеска позволяет перевозить одновременно до 30 тонн груза.
- Наличие подруливающих осей (1 и 3) обеспечивает высокую маневренность на местности
- Задний борт прицепа имеет гидравлический привод, обеспечивающий разгрузку силоса и сенажа беспрепятственно



Шасси:

Подвеска - 3-осная, рессорная, производства МЗ «Тонар»

Колёса - 1 и 3 подруливающие

Шины - бескамерные 560/60 R 22,5; 16x22,5

Дополнительные опции:

- Установка ударогасящих ремней (для загрузки картофеля)
- Установка надставных сетчатых бортов
- Установка на задний борт зернового лючка
- Установка резинового удлинителя кузова
- Установка колес 650 / 50, 710 / 50



ТОНАР-9593

ПОЛУПРИЦЕП-САМОСВАЛ
С ДОННОЙ РАЗГРУЗКОЙ - КАРТОФЕЛЕВОЗ



Грузоподъёмность -
20 000 кг

Объём кузова -
26 куб.м



Полуприцеп-самосвал (с донным транспортёром) предназначен для перевозки картофеля и других сельскохозяйственных культур с удельной плотностью не более 0,8 т/куб.м

| Модель Тонар-9593 | |
|---|---|
| Масса перевозимого груза, не более, кг | 20 000 |
| Масса снаряжённого полуприцепа, не более, кг | 7 300 |
| Полная масса полуприцепа, не более, кг | 27 300 |
| Нагрузка на седло (седельно-сцепное устройство), кг | 10 700 |
| Высота седла (седельно-сцепное устройство), мм | по запросу |
| Объём кузова, куб.м | 26 |
| Подвеска | рессорная |
| Тип выгрузки | донная (лепестковый резиновый транспортер) |
| Номинальная скорость движения транспортёра, м/с | 0,9 |

Тент входит в базовую комплектацию.

Опорное устройство на 24т.



Тормозная система:

Рабочая: с пневматическим двухпроводным приводом, с автоматическими регуляторами зазора между колодками и барабаном.

Стояночная: с пружинными энергоаккумуляторами, действует на тормозные механизмы всех колёс.

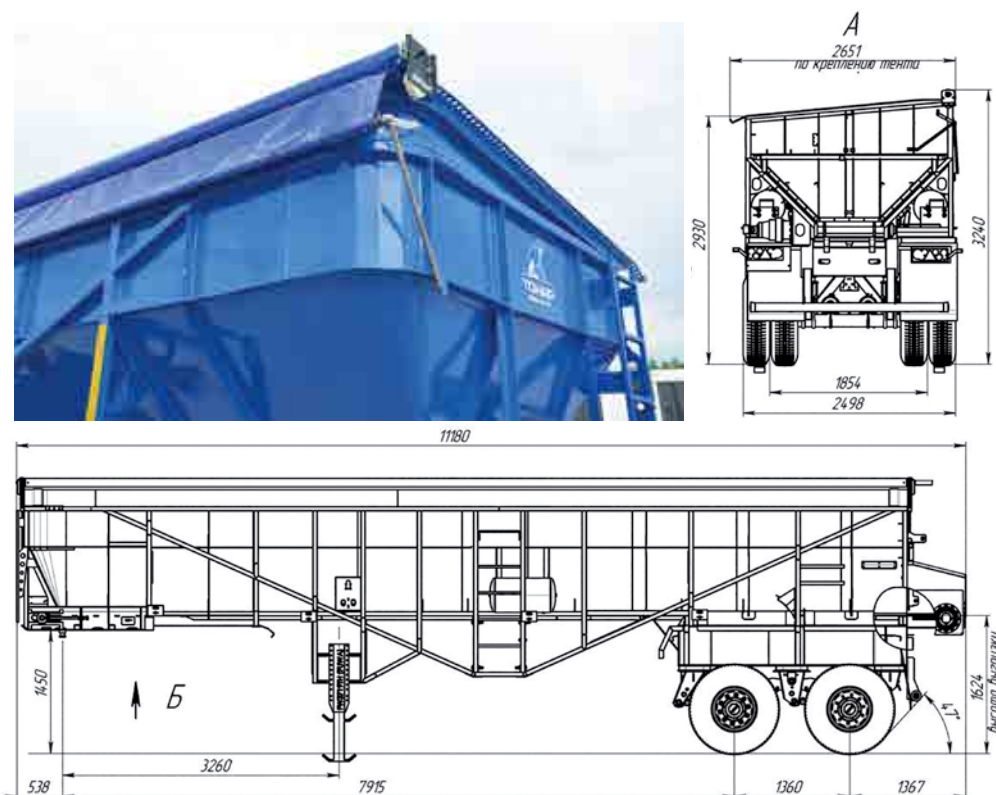
Аварийная: при обрыве соединительных магистралей с тягачом - рабочие тормозные камеры всех осей; При утечке воздуха из системы полуприцепа - пружинные энергоаккумуляторы на всех осях.

Электрооборудование:

Выполнено по двухпроводной схеме с номинальным напряжением 24В.

Прицеп оборудован:

Сдвоенным питанием для подключения к гидро-системе тягача



ТОНАР-9591

ПОЛУПРИЦЕП-САМОСВАЛ
С ДОННОЙ РАЗГРУЗКОЙ - КАРТОФЕЛЕВОЗ



Грузоподъёмность -
32 000 кг

Объём кузова -
47 куб.м



Полуприцеп-самосвал (с донным транспортёром) предназначен для перевозки картофеля и других сельскохозяйственных культур с удельной плотностью не более 0,8 т/куб.м

Модель Тонар-9591

| | |
|---|------------|
| Масса перевозимого груза, не более, кг | 32 000 |
| Масса снаряжённого полуприцепа, не более, кг | 10 000 |
| Полная масса полуприцепа, не более, кг | 47 200* |
| Нагрузка на седло (седельно-сцепное устройство), кг | 19 000 |
| Высота седла (седельно-сцепное устройство), мм | по запросу |
| Объём кузова, куб.м | 47 |
| Номинальная скорость движения транспортёра, м/с | 0,9 |

*- технически допустимая

Тормозная система:

Рабочая: с пневматическим двухпроводным приводом, с автоматическими регуляторами зазора между колодками и барабаном.

Стояночная: с пружинными энергоаккумуляторами, действует на тормозные механизмы всех колёс.

Аварийная: при обрыве соединительных магистралей с тягачом - рабочие тормозные камеры всех осей; При утечке воздуха из системы полуприцепа - пружинные энергоаккумуляторы на всех осях.

Электрооборудование:

Выполнено по двухпроводной схеме с номинальным напряжением 24В.

Шасси:

Оси - производства ООО МЗ «ТОНАР»

Колёса - двухскатные, дисковые - 8,5х22,5

Шины - 295/60 R22,5

Дополнительные опции:

Установка бензогенератора и частотного преобразователя

Преимущество:

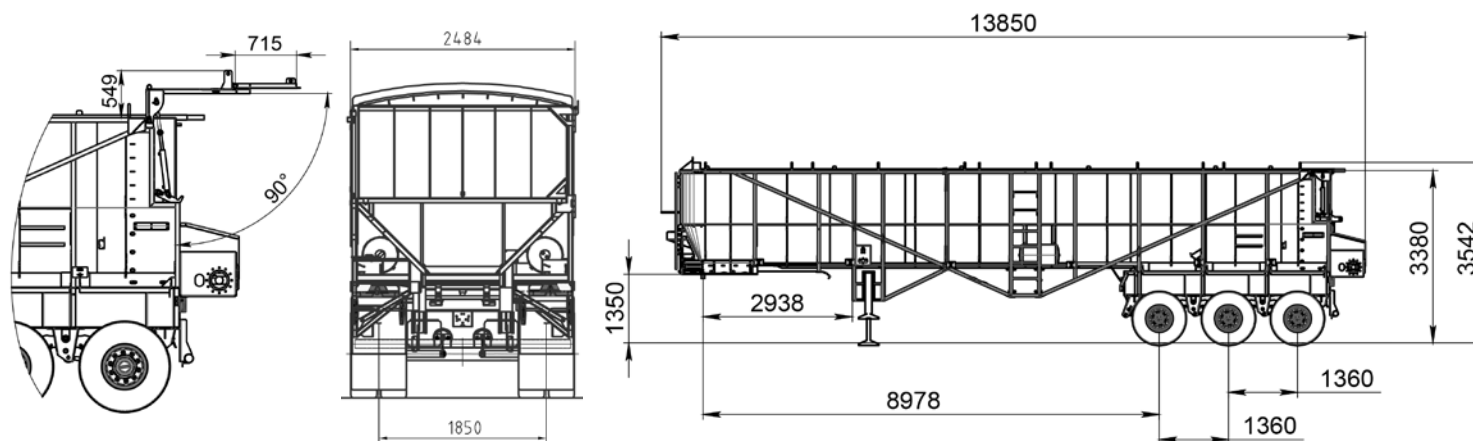
Возможность осуществлять выгрузку в помещениях с ограниченной высотой, без применения дополнительного оборудования.

Модификации:

- Привод транспортёра от сети 380 В и от гидросистемы тягача
- Задний борт комбинированный
- Ударогасящие ремни

- Тент входит в базовую комплектацию.

- Опорное устройство на 24т.



ТОНАР-ПТ4

ПРИЦЕП ТРАКТОРНЫЙ
БУНКЕР-ПЕРЕГРУЗЧИК



Грузоподъёмность -
16 190 кг

Объём кузова -
22,0 куб.м



Универсальный прицеп предназначен для перевозки сельскохозяйственных культур с удельной плотностью не более 0,8 т/куб.м.

С дополнительным оборудованием выполняет функции:

- перегрузчика сахарной свёклы
- разбрасывателя дефеката

По сравнению с традиционным способом кагатирования ПТ4 с вертикальным транспортёром в разы сокращает время формирования бурта сахарной свёклы. Разбрасыватель дефеката обеспечивает ширину захвата до 15 м.

| Модель Тонар-ПТ4 | |
|--|---------|
| Полная масса прицепа, не более, кг | 22 500 |
| Масса перевозимого груза, не более, кг | 16 190 |
| Масса снаряжённого прицепа, не более, кг | 6 310 |
| Распределение полной массы, кг | |
| - на колёсную тележку | 20 000 |
| - на сцепную петлю | 2 500 |
| Высота сцепного устройства, мм | 490-590 |
| Объём кузова, куб.м | 22,0 |
| Прицеп оборудован собственной гидростанцией. Объём гидробака станции, л | 200 |
| Минимальная мощность трактора, л/с | 150 |

Дополнительные опции:

- разбрасыватель дефеката
- вертикальный транспортёр (для укладки сахарной свеклы в бурты)



Привод

Привод донного и вертикального транспортеров от гидромоторов

- Номинальная скорость горизонтального транспортера - 0,17 м/с (max 0,22 v/c)
- Номинальная скорость вертикального транспортера - 2,85 м/с (max 3,62 v/c)

Обороты ВОМ трактора должны быть отрегулированы на 1000 об/мин.

Тормозная система:

Рабочая: с пневматическим однопроводным приводом, с автоматическими регуляторами зазора между колодками и барабаном.

Стояночная: с пружинными энергоаккумуляторами, действует на тормозные механизмы всех колёс.

Аварийная: рабочие тормозные камеры всех осей или пружинные энергоаккумуляторы на всех осях.

Электрооборудование:

Выполнено по двухпроводной схеме с номинальным напряжением 12В.

Шасси:

Подвеска - независимая балансирная, с центральной осью вращения, производства МЗ «Тонар»

Колёса - односкатные, дисковые, неразборные - 15x22.5

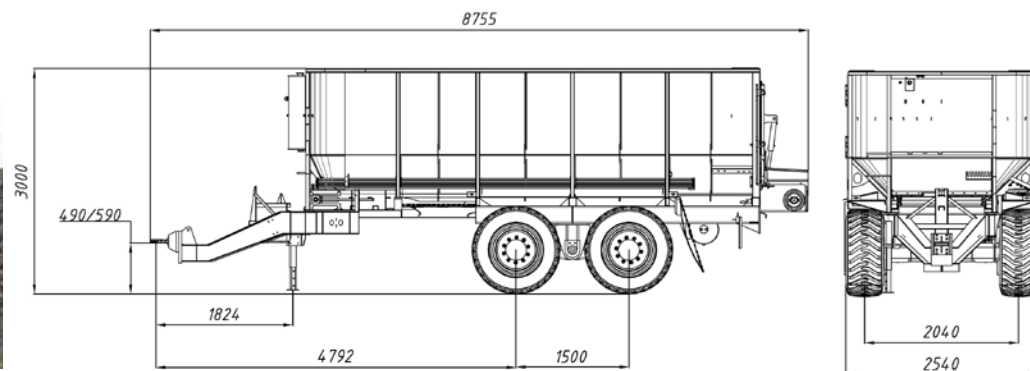
Шины - бескамерные 500/60 R 22,5

- Тент входит в базовую комплектацию.

- Опорное устройство на 24т.

Модификации:

- с гидростанцией
- с гидростанцией и от электропривода на 380В



ТОНАР-ПТ 7

ПРИЦЕП ДЛЯ ПЕРЕВОЗКИ ОВОЩНЫХ КОНТЕЙНЕРОВ
И ЦИЛИНДРИЧЕСКИХ ТЮКОВ СЕНА (СОЛОМЫ)



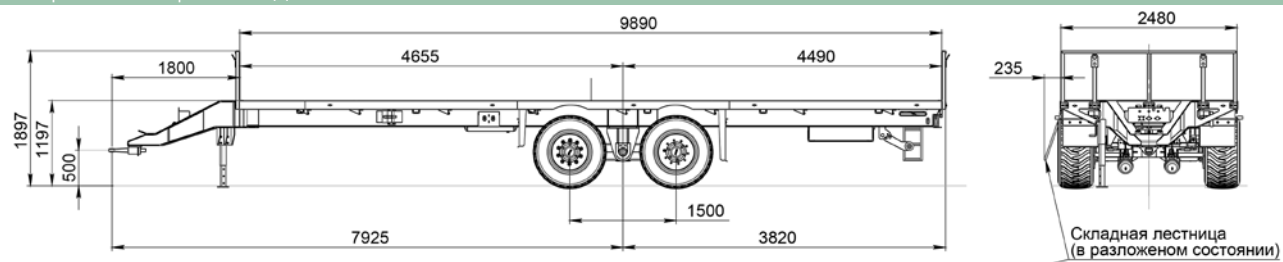
Грузоподъёмность -
17 800 - 18 500 кг

Длина платформы -
7 500 - 9 890 м

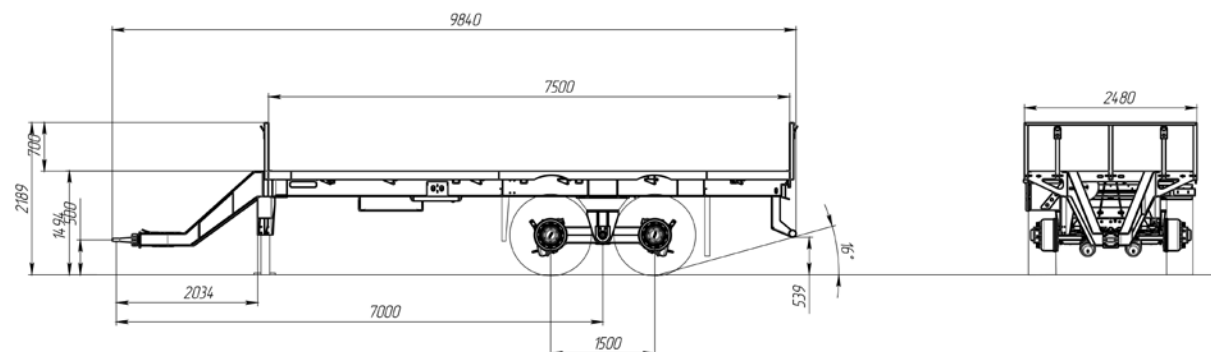


| Модель | Тонар-ПТ7-0000030 | Тонар-ПТ7-0000050 |
|--|---|---|
| Полная масса прицепа, не более, кг | 22 500 | 21 500 |
| Масса снаряжённого прицепа, не более, кг | 4 000 | 3 700 |
| Масса перевозимого груза, не более, кг | 18 500 | 17 800 |
| Распределение полной массы, не более, кг | 20 000 (на колесную тележку), 2 500 (на сцепную петлю) | 20 000 (на колесную тележку), 1 500 (на сцепную петлю) |
| Высота сцепной петли, мм | 500 | 500 |
| Погрузочная высота платформы, не более, мм | 1 200 | 1 494 |
| Габаритные размеры платформы, мм | 9 890 (длина), 2480 (ширина) | 7 500 (длина), 2480 (ширина) |
| Тип сцепного устройства | тяговая петля вращающаяся | тяговая петля вращающаяся |
| Электрооборудование | 12В | 12В |
| Тормозная система | одноконтурная, пневматическая без АБС | двухконтурная, пневматическая без АБС |
| Шины | бескамерные 385/55 R22,5 | бескамерные 500/60 R22,5 |
| Минимальная мощность трактора, л/с | 130 | 100 |

Габаритный чертеж модели ПТ7-0000030



Габаритный чертеж модели ПТ7-0000050



Модель предназначена для перевозки овощных контейнеров и цилиндрических тюков сена (соломы).

Шасси:

Подвеска - независимая балансирующая, с центральной осью вращения, производства МЗ «Тонар»

Колёса - односкатные, дисковые, неразборные - 15x22.5



ТОНАР-ПТ 7

ПРИЦЕП ТРАКТОРНЫЙ С ПОВОРОТНОЙ ПЛАТФОРМОЙ



Грузоподъёмность -
15 940 кг

Масса снаряжённого
прицепа - 5 560 кг





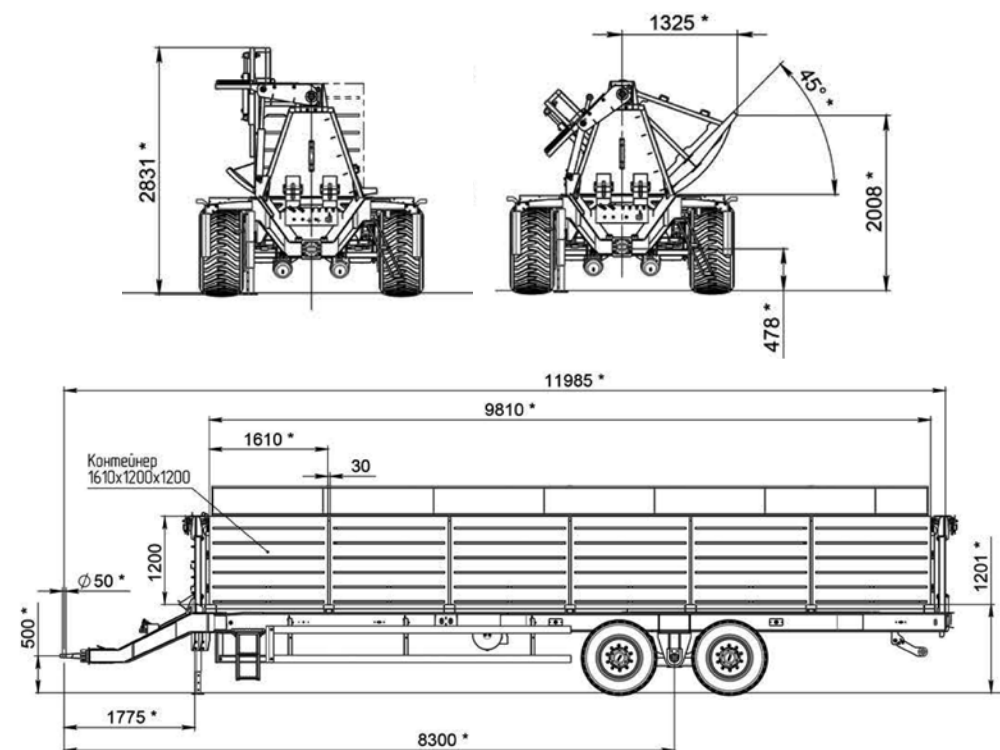
Прицеп предназначен для транспортировки моркови. Поворотная платформа позволяет уменьшить травмирование моркови на 15-20% во время выгрузки с комбайна.

Модель Тонар-ПТ7

| | |
|--|------------------------------|
| Полная масса прицепа, не более, кг | 21 500 |
| Масса перевозимого груза, не более, кг | 15 940 |
| Масса снаряжённого прицепа, не более, кг | 5 560 |
| Распределение полной массы, кг | |
| - на колёсную тележку | 20 000 |
| - на сцепную петлю | 1 500 |
| Подвеска | независимая балансирная |
| Шины | бескамерные 500/45 R 22.5 |
| Электрооборудование | 12В |
| Пневмосистема | одноконтурная |
| Минимальная мощность трактора, л/с | 130 |



Платформа в верхнем положении



ТОНАР-ППТ 14

ПРИЦЕП ПЕРЕВОЗКИ ОВОЩНЫХ КОНТЕЙНЕРОВ



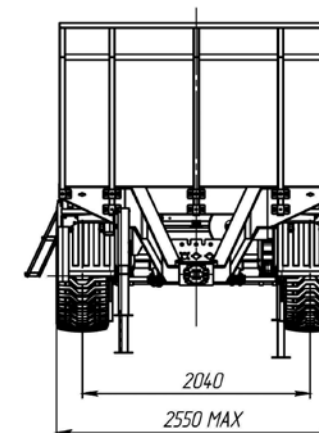
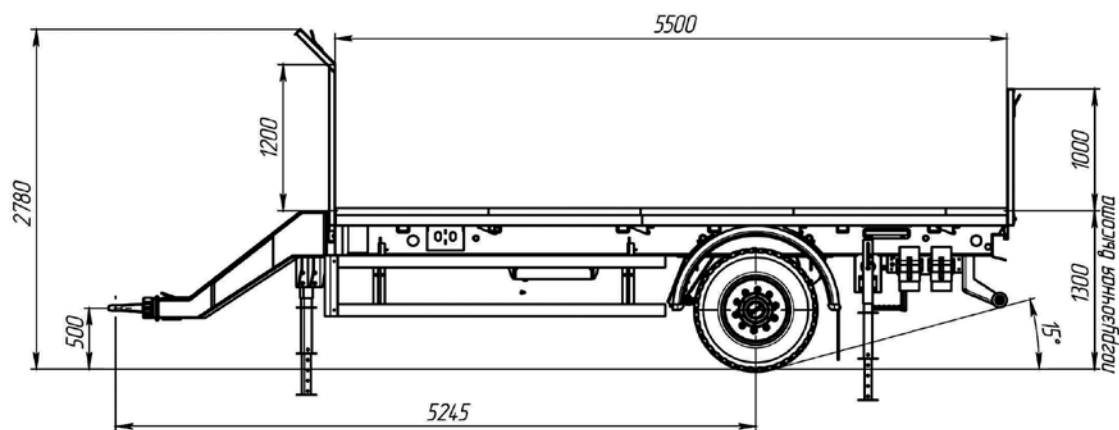
Грузоподъёмность -
7500 кг

Длина платформы -
5 600 кг



| Модель Тонар-ППТ14 | |
|--|--|
| Полная масса прицепа, не более, кг | 10500 |
| Масса снаряжённого прицепа, не более, кг | 3000 |
| Масса перевозимого груза, не более, кг | 7500 |
| Распределение полной массы, не более, кг | 9 000 (на колесную тележку), 1 500 (на сцепную петлю) |
| Высота сцепной петли, мм | 500 |
| Погрузочная высота платформы, не более, мм | 1 300 |
| Габаритные размеры платформы, мм | 7420 (длина), 2490 (ширина) |
| Тип сцепного устройства | тяговая петля вращающаяся |
| Электрооборудование | 12В |
| Тормозная система | одноконтурная, пневматическая без АБС |
| Шины | бескамерные 455/45 R22,5 |
| Минимальная мощность трактора, л/с | 80 |

Данная модель отличается небольшими габаритами, поскольку проектировалась под эксплуатацию в тепличных комплексах. Такие условия предполагают использование прицепной техники с тракторами малого класса на производственных площадках с ограниченными условиями для маневрирования.



ТОНАР-ПТ9

ПРИЦЕП-САМОСВАЛ ТРАКТОРНЫЙ



Грузоподъёмность -
8 000 кг

Масса снаряжённого
прицепа - 2 400 кг



Модель Тонар-ПТ9

| | |
|--|--------|
| Полная масса прицепа, не более, кг | 10 400 |
| Распределение полной массы, кг | |
| - на колесную тележку | 9 000 |
| - на сцепную петлю | 1400 |
| Масса перевозимого груза, не более, кг | 8 000 |
| Масса снаряжённого прицепа, не более, кг | 2 400 |
| Высота сцепной петли, мм | 550 |
| Вместимость кузова, куб. м | |
| - без надставных бортов | 10 |
| - с надставными бортами | 16 |
| Минимальный объём масляного бака трактора, л | 14 |
| Минимальная мощность трактора, л/с | 80 |



Ось

Тонар-9040 с жёстким креплением к раме

Тормозная система:

Рабочая: пневматическая одноконтурная

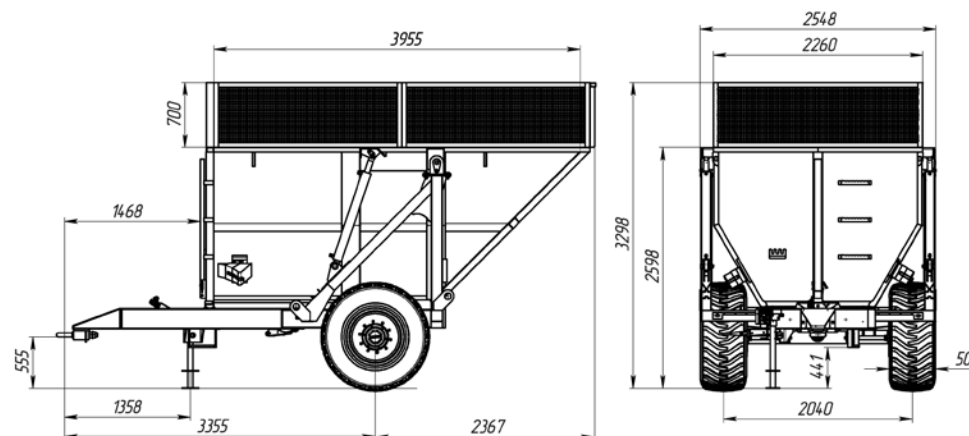
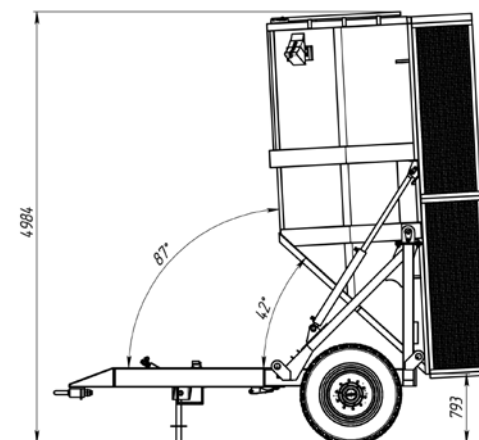
Стояночная: с механическим тросовым приводом

Шасси, диски:

Шины - 500 /60 R22.5; 15.00x22.5

Гидроцилиндры

2 шт, рабочий объём - 9л, 20 МПа.



ТОНАР-ПТ 10

ПРИЦЕП ТРАКТОРНЫЙ
ДЛЯ ТРАНСПОРТИРОВКИ ВИНОГРАДА



Грузоподъемность -
8 400 кг

Масса снаряженного
прицепа - 3 000 кг



Внутреннее покрытие кузова - нержавеющая сталь.
Герметичность прицепа обеспечивается гидравлическая крыша из нержавеющей стали

Модель Тонар-ПТ10

| | |
|--|---------------------------|
| Полная масса прицепа, не более, кг | 11 400 |
| Распределение полной массы, кг | |
| - на колёсную тележку | 10 000 |
| - на сцепную петлю | 1 400 |
| Масса перевозимого груза, кг | 8 400 |
| Масса снаряжённого прицепа, не более, кг | 3 000 |
| Объём кузова, куб. м | 10 |
| Оси колес | Тонар |
| Шины; диски | 295/60 R22,5; 8,5x22,5 |
| Высота сцепной петли, мм | 550 |
| Минимальная мощность трактора, л/с | 100 |



Ось

Тонар-9040 с жёстким креплением к раме

Тормозная система:

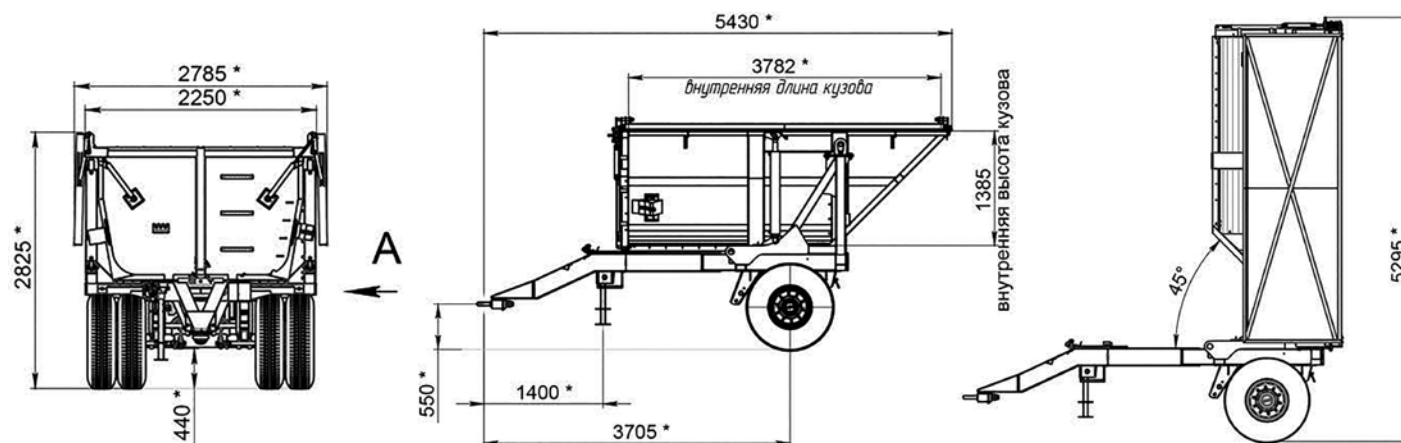
Рабочая: пневматическая одноконтурная

Стояночная: с механическим тросовым приводом

Шасси, диски:

Шины - 500 /60 R22.5; 15.00x22.5

Гидроцилиндры - 4 шт



ТОНАР-ПТТ

ПРИЦЕП-ТЕЛЕЖКА ТРАКТОРНАЯ



Распределение полной массы прицепа:

на сцепную петлю - 3 000 кг

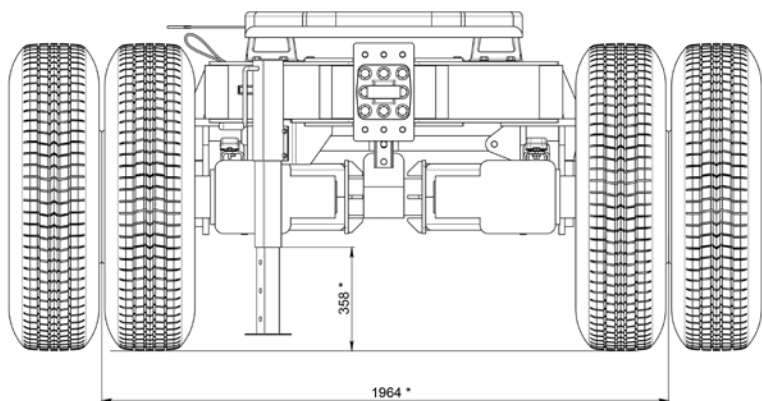
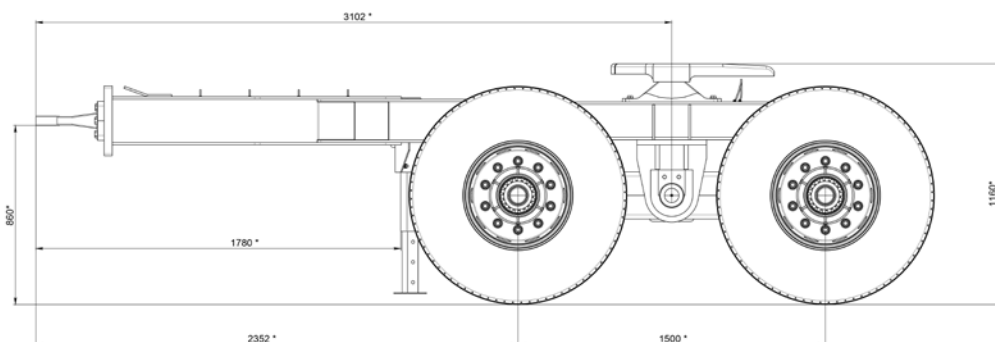
на заднюю тележку - 18 000 кг



Прицеп-тележка тракторная (ПТТ) нашла своё применение при транспортировке полуприцепов по полям. Транспортировка осуществляется с помощью тракторов.

Модель Тонар-ПТТ

| | |
|--|------------------|
| Снаряжённая масса, не более, кг | 2 225 |
| Высота сцепной петли, мм | 795, 860, 925 |
| Нагрузка на седло (седельно-сцепное устройство), кг | 18 000 |
| Нагрузка на сцепное устройство трактора, кг | 3 000 |
| Высота седла (седельно-сцепное устройство), мм | 1150, 1200, 1350 |



Преимущество:

- ПТТ позволяет агрегатировать магистральный полуприцеп с трактором

Шасси:

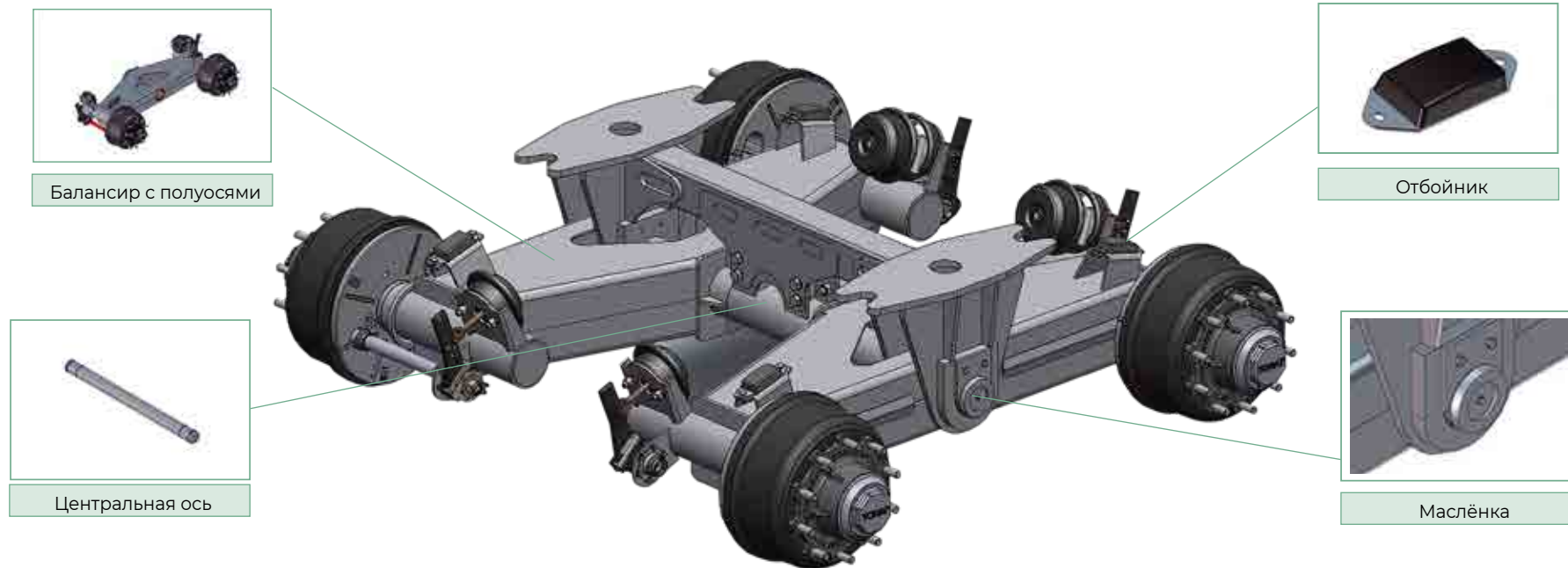
Шины: 295/60 R22,5

Колёса: двускатные дисковые

Максимальная скорость: 20 км/ч.



БАЛАНСИРНАЯ ПОДВЕСКА ДЛЯ ТРАКТОРНЫХ ПРИЦЕПОВ ПТ2, ПТ4, ПТ5 И ПТ7



Балансирная подвеска является одной из самых распространенных среди подвесок, применяемых при производстве сельскохозяйственных прицепов.

К неоспоримым преимуществам относятся:

- **надёжность**, выражающаяся в безотказности, долговечности, ремонтпригодности и сохраняемости узлов и деталей. В конструкции подвески отсутствуют рессоры, стремянки, реактивные штанги и амортизаторы, требующие **постоянного** технического обслуживания.
- **способность приспособливаться к неровностям грунта** без потери контакта колеса с опорной поверхностью, что существенно снижает нагрузку на полуоси балансиров. Предельный угол перекаса передних и задних полуосей балансира до 15 градусов.
- оптимальное **соотношение цены и качества**, неоднократно подтверждаемое выбором наших клиентов.

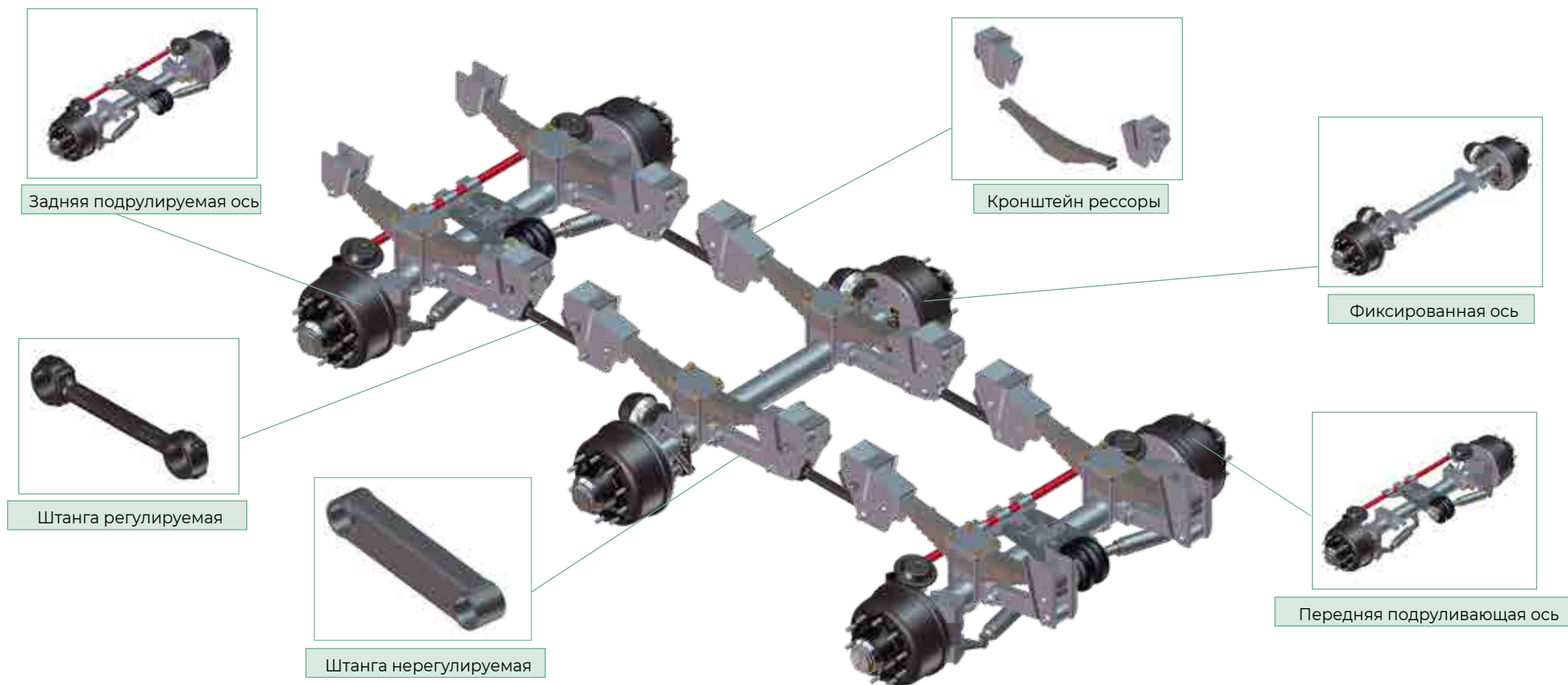
1. Кронштейн балансира — элемент, жестко и неподвижно закрепленный на раме прицепа. В кронштейнах установлена центральная труба, вокруг которой поворачиваются балансиры с полуосями.

2. Балансир с полуосями — обеспечивает при наезде одним колесом на неровность, опустить соседнее, чтобы оно не свисало в воздухе и сохраняло нагрузку. Поэтому, именно балансирная подвеска обладает наилучшими качествами сцепления с грунтом.

3. Центральная ось — связывает между собой кронштейны и обеспечивает вращение балансиров с полуосями.

4. Отбойники — резиновые демпферы, закрепленные на балансире, ограничивающие ход балансира по вертикали и исключают касание деталей подвески о раму.

РЕССОРНО-БАЛАНСИРНАЯ ЗАВИСИМАЯ ТРЕХОСНАЯ ПОДВЕСКА С ОСЯМИ ПРОИЗВОДСТВА ООО МЗ «ТОНАР»



Рессорно-балансирная подвеска **состоит из шести рессор**, опирающихся на кронштейны рессор и балансиры. Для передачи тяговых усилий и регулировки положения осей относительно продольной оси прицепа **установлены реактивные штанги между балансирами осей**. Балансиры шарнирно закреплены в кронштейнах и могут свободно поворачиваться во втулках на осях балансиров.

Передняя и задняя оси – подруливающие, с возможностью блокировки при движении задним ходом (блокировка происходит автоматически при включении задней передачи).

*КОЛИЧЕСТВО ОСЕЙ СОБСТВЕННОГО ПРОИЗВОДСТВА
- СВЫШЕ 100 000 ЭКЗ.*

О СЕРВИСНОМ ЦЕНТРЕ ТОНАР

Забывая о своих клиентах, «Тонар» запустил в эксплуатацию сервисный центр для одновременного обслуживания и ремонта полуприцепов и прицепов отечественного и импортного производства различной модификации.

Сервисный центр предлагает следующий список услуг:

1. Замену осей от других производителей на оси «Тонар»
2. Установка подъёмной оси на полуприцепы «Тонар» (на остальные модели после осмотра специалистами завода).
3. Установка пневматической подвески взамен рессорной, ремонт пневмосистемы тормозов и подвески (при замене осей).
4. Диагностика пневмосистем WABCO и HALDEX.
5. Ремонт и ТО ходовой части, тормозной системы, электрооборудования полуприцепов и прицепов отечественного и иностранного производства.
6. Увеличение межосевого расстояния полуприцепа с целью увеличения осевой массы.
7. Выполняем работы по ремонту и сварке цистерн муковозов, комбикормовозов, цементовозов, бетоносмесителей, горюче-смазочных материалов, топливных баков и другого оборудования из алюминиевых сплавов.
8. Замена пришедших в негодность алюминиевых кузовов самосвальных полуприцепов.
9. Ремонт аварийных рам.
10. Гидрофикация тягачей.
11. Замена гидроцилиндра на импортных самосвальных полуприцепах (после осмотра специалистами завода).
12. Ремонт и изготовление дверей полуприцепов и фургонов. Установка клапана тента взамен распашных ворот.
13. Установка подвижных механизмов тентовых полуприцепов
14. Монтаж ящиков и защитных устройств на полуприцепы.
15. Ремонт изотермических кузовов из «сэндвич»-панелей полуприцепов отечественного и импортного производства (кроме панелей из стеклопластика).
16. Установка вентиляционных лючков на изотермических кузовах.
17. Установка реллингов для крепления груза.

АВТОРИЗОВАННЫЕ СЕРВИСНЫЕ СТАНЦИИ ЗАВОДА ТОНАР ПО РОССИИ

| Область | Сервисный центр | Адрес | Контакты |
|--|---|---|---|
| Московская область | Сервисный центр ООО МЗ «ТОНАР» service@tonar.info | Московская обл., Орехово-Зуевский р-он, д. Губино, ул. 1-ая Ленинская, д. 76а +7 (4964) 14-87-03 +7 (4964) 16-32-88 +7 (4964) 16-32-49 доб. 224 | |
| | ООО «Легат-Сервис» chas@trailerservis.ru | Московская обл., Домодедовский район, д. Ярлыково, владение Легат +7 (915) 297-06-46 | |
| | ООО «Атлант-Сервис» as6535673@yandex.ru | 108851, г. Москва, г. Щербинка, ул. Южная д. 10 +7 (499) 653-56-73 | |
| | ООО «Глобал Трак Сервис» | 124460, г. Зеленоград, проспект Генерала Алексеева, д.42, стр.1 +7 (495) 739-62-01 +7 (905) 599-09-19 | |
| | ООО «Серпри-Авто» serpri-avto@bk.ru | 117623 г. Москва, Варшавское шоссе, вл. 248, стр.1, оф.22 +7 (495) 712-71-32 +7 (901) 574-83-35 | |
| | ООО «Транс Мастер» info@trans-master.ru | 142300 Московская обл., г. Чехов, Симферопольское шоссе, д.8 +7 (916) 180-99-55 | |
| | ИП Чернокозов Игорь Фёдорович 7975508@mail.ru | 141606, Россия, Московская обл., г. Клин, ул. Мира, д.4 кв. 2 +7 (985) 242-44-42 +7 (963) 770-75-01 | |
| | ООО «ТракСпейс» info@truckspace.ru | Московская обл., Одинцовский р-н, п. Большие Вяземы, Городок-17, владение 11, строение 3 +7 (985) 315-13-48 | |
| | ООО «РБА-МБ» anisimov.as@rbauto.ru | 142143, Московская область, г.о. Подольск, 36 км. Автомагистрали М2 "Крым" вл. 10, стр.1 +7 (977) 586-16-05 | |
| | Ленинградская область | ООО «КЭП-Инжиниринг» kovalev@solexauto.ru | 196655, г. Санкт-Петербург, Колпино, ул. Колпинская д. 8 лит. А +7 (812) 244-21-21 |
| ООО «ИВ-Сервис» iveco@iv-service.ru | | г. Санкт-Петербург, п. Шушары, Московское шоссе, 233 а +7 (812) 640-64-64 +7 (812) 380-41-18 +7 (921) 433-33-84/87 | |
| ООО «ЮнайтедСервис» y.shibanov@united24.ru | | г. Санкт-Петербург, п. Шушары, ул. Ленина (Изоплит), 2, лит. И +7 (812) 740-58-35 | |
| | | | |
| Ленинградская область | ООО «МБ Трак СПБ» dmitrii.vasilev@spbmb.ru | 196626, г. Санкт-Петербург, п. Шушары, Московское шоссе, дом №289, строение 1 +7 (812) 677-03-78 доб.348 | |
| | ООО «ТЦ Восток» office@tc-v.ru | 188681 Ленинградская обл., Всеволожский район, Промышленная зона Коммунально-складская зона Коркинская, проезд 1, дом 1 +7 (812) 490-77-77 +7 (911) 089-94-38 | |
| | ООО «Техцентры СОТРАНС» | г. Санкт-Петербург, ул. Верхняя, д. 16 лит. А +7 (812) 448-06-25 доб.2243 +7 (812) 448-06-30 Ленинградская обл., Тосненский р-н, пгт. Красный Бор, ул. Промышленная д.3 +7 (812) 495-43-20 доб.3041 +7 (812) 495-42-02 | |
| Белгородская область | ООО «Оскол Трак» rvv@oskol-man.ru | Белгородская обл, г. Старый Оскол, пр-т А. Угарова д. 33 +7 (4725) 44-43-21 +7 (930) 087-35-99 | |
| | ООО «ГудТракс» s.zaikov@gudtracks31.ru | Белгородская обл, Белгородский р-н, п. Северный, ул. Транспортная, 14 +7 (919) 228-55-08 | |
| Брянская область | ООО «Навля Трак Центр» warranty@volvo-m3.ru | 342130, Брянская обл, Навлинский р-н, пгт Навля, ул. Промышленная, д. 6 +7 (910) 237-65-93 +7 (980) 339-01-76 | |
| | ООО Фирма «Пик» pik-67@bk.ru | Россия, г. Воронеж, Монтажный проезд, 16 +7 (473) 294-01-37 +7 (473) 220-46-15 | |
| Воронежская область | ООО «ГрузАвто-36» | 396336, Воронежская обл., Новоусманский район, пос. Отрадное, дорога Автомагистраль М4 Дон-1, 519 км. +7 (473) 233-20-59 +7 (473) 233-22-00 | |
| | ООО «Центр-Сервис Юг» pankov_oo@vrn-truck.ru | Воронежская обл, Рамонский р-н, д. Богданово, ул. Восточная, владение 2,3 +7 (4732)07-22-07 (доб. 175) +7 (920)405-11-15 | |
| | ООО «РБА-МБ» harchenko.m@rbauto.ru | 396002, Воронежская обл., Рамонский р-н, Промышленная зона 2 тер.,6 +7 (919) 189-87-49 | |

АВТОРИЗОВАННЫЕ СЕРВИСНЫЕ СТАНЦИИ ЗАВОДА ТОНАР ПО РОССИИ

| | | |
|-----------------------|--|---|
| Владимирская область | ООО “Техцентр Магистраль М7” demtraks33@mail.ru | 601241, Владимирская обл., Собинский район, д. Демидово, д. 56 пом. 3 +7 (4922) 46-46-73 +7 (936) 000-15-26 +7 (920) 623-77-00 |
| | ООО ТТЦ «У Петровича» info@ypetrovicha.ru | 600005, Владимирская обл, г. Владимир, Промышленный пр-д, дом № 5Ж +7 (4922) 53-33-06 +7 (4922) 36-13-26 |
| Вологодская область | ООО “ИТЕКО Ресурс” | 633102, Россия, Вологодская обл., Череповецкий район, п. Тоншалово, ул. Мелиораторов, 7 8 (800) 700-84-48 |
| | ООО “Вологда-Трак Сервис” sales@man-vologda.ru | 160026, г. Вологда, Окружное шоссе, 9 Б +7 (817) 251-01-01 +7 (817) 253-82-97 +7 (817) 252-82-67 |
| Волгоградская область | ООО “Зубр” lavrentiev@techcentr.ru | г. Волгоград, ул. Краснополянская, 23 +7 (8442) 54-43-22 +7 (8442) 54-43-55 |
| | ИП Кострова К.С. lv@truck-star.ru | 404119, Волгоградская обл., г. Волжский, ул. 6-я Автодорога, строение 31 М +7 (8443) 21-00-01 +7 (8443) 21-60-23 |
| Иркутская область | ИП Лапин Вадим Сергеевич bomond.servis@mail.ru | 665732 Иркутская обл., г. Братск, ул. Крупской, д.27 +7 (983) 446-79-60 +7 (924) 711-48-28 |
| Казахстан | ТОО “Центр мониторинга Трилайн” | 020000 Респ. Казахстан, г. Астана, р-н «Алматы», ул. Куйши Дина, дом 17 +7 (717) 264-20-51 |
| Красноярский край | ООО “Красноярск Тонар Сервис” tonar-krsk@mail.ru | Красноярск, ул. Северное шоссе 25 +7 (391) 219-35-15 +7 (913) 031-61-61 +7 (391) 231-61-61 |

| | | |
|----------------------|--|--|
| Краснодарский край | ООО Фирма Автодеталь avtodetal23@bk.ru avtodetal-23@mail.ru | г. Краснодар, ул. Уральская, д.95/10 +7 (800) 250-95-45 +7 (918) 111-95-45 +7 (861) 232-37-03 |
| | АО “Итеко Ресурс” eugene.mun@itecorp.ru | 353206, Краснодарский край, Динский р-н, Пластуновская ст-ца, ул. 227/2 +7 (962) 876-40-59 |
| | ООО “ЮРТО-ТРАК” demin@urto-truck.ru | 350087, г. Краснодар, ул. Ростовское шоссе, 47 +7 (861) 225-93-76, +7 (928) 404-90-10 |
| Кировская область | ООО “ТехЦентр” TexCentr@ba43.ru | 610014, г. Киров, ул. Производственная, д. 25а +7 (922) 668-77-32 |
| Кемеровская область | ООО “Производственная Ремонтная Компания” prk_service@mail.ru | Кузбасс, г. Кемерово, ул. Западный проезд 7В 8 (800) 222-64-62 +7 (950) 582-80-73 |
| | ООО “ЕвроДизель-Сервис” aap@eds42.ru | Кемеровская обл, г. Новокузнецк, ул. Трамвайная д. 15 корп. 1 +7 (961) 712-96-94 |
| Липецкая область | ООО “Рост-М” tcl48@bk.ru | г. Липецк, ул. Юношеская д. 49а +7 (4742) 50-77-07 |
| Республика Татарстан | АО “Итеко Ресурс” roman.sergeev@itecorp.ru | 420099, республика Татарстан, Высокогорский муниципальный р-н, Семиозерское сельское поселение, территория Промышленная зона, зд. 7/1 +7(906) 120-68-32 |
| | ООО «ГК» Союз Регион» sarguzhinovrg@apksouz.ru | 423800, Республика Татарстан, г. Набережные Челны, ул. Металлургическая д. 15 +7 (962) 574-05-37 |

| | | |
|-----------------------|--|---|
| Республика Татарстан | ООО “Казань-Шинторг” service@kazan-shintorg.com | 420088 Республика Татарстан, г. Казань, ул. Академика Губкина, д.39/1 “А” +7 (843) 2730-730, +7 (843) 273-16-15 |
| | ООО “Казань-Шинторг” ТСЦ “Рембат” 812 км garant@rembat24.ru | Федеральная трасса М-7 812 км, 55°90'1223 с.ш. 49°196268 в.д. +7 (965) 581-95-09я |
| | ООО “Казань-Шинторг” ТСЦ “Рембат” Чебоксары garant@rembat24.ru | Чебоксарский р-н, п. Кугеси, ул. Тепличная 2 (база Дорисс-Скан), 655 км ФАД М-7, 56°042311 с.ш. 47°287595 в.д. +7 (965) 581-95-09 |
| | ООО “Казань-Шинторг” ТСЦ “Рембат” Н. Челны garant@rembat24.ru | г. Набережные Челны, ул. Мензеленский тракт 112/1 (1055 км ФАД М-7) 55°683705 с.ш. 52°435186 в.д. +7 (965) 581-95-09 |
| | ООО “Казань-Шинторг” ТСЦ “Рембат” Н. Челны garant@rembat24.ru | г. Уфа, с. Жуковка, 1454 км ФАД М-5 (КПМ 54°672636 с.ш. 55°783778 +7 (965) 581-95-09 |
| Нижегородская область | ООО ТД “Кориб” dantikov@korib.ru | 423877, Республика Татарстан, Тукаевский р-н, Малошильнинское сельское поселение, Цыганский переулок 2, дом 8, офис 2А +7 (8552) 910-600, +7 (8552) 910-602 |
| | ИП Мартыанов Д.С. ostrov-nn@yandex.ru | 603158, Нижегородская обл., г. Дзержинск, пгт. Лесная поляна, д. 17 +7 (910) 790-70-65, +7 (831) 410-70-65 +7 (831) 410-43-85 |
| Новосибирская область | АО “ИТЕКО Ресурс” | 607630, Российская Федерация, Нижегородская область, Богородский район, п. Кудьма, ул. Индустриальная, здание 8 +7 (999) 071-10-81 8 (800) 700-84-48 8 (831) 461-93-60 |
| | ОП АО “ИТЕКО Ресурс” | 633102, Россия, Новосибирская обл., г. Обь, ул. Октябрьская, 8/1 8 (800) 700-84-48 +7 (960) 792-95-02 |
| Новосибирская область | ООО «РБА-МБ» lagunov.as@rbauto.ru | 630027, г. Новосибирск, ул. Дунаевского, д.16/1 +7 (913) 794-02-08 |

АВТОРИЗОВАННЫЕ СЕРВИСНЫЕ СТАНЦИИ ЗАВОДА ТОНАР

| | | |
|-------------------------|--|---|
| Новгородская область | ООО «Боровичи Трак Сервис» skompaniyets@volvo-ts.ru | 174405, Новгородская область, г. Боровичи, ул. Лядова 8ж +7 (816) 644-55-17, +7 (816) 644-47-00 +7 (921) 204-47-00 |
| Омская область | ООО «Куриллотрансавто» | 644520 Омская обл., Омский р-н, с. Троицкое, ул. Омская, 14 +7 (913) 669-55-55, +7 (381) 752-84-84 +7 (38175) 2-85-85 |
| Оренбургская область | ООО «Оренбург-Скан Сервис» kvk@orenskan.ru | 460036 Оренбургская область, г. Оренбург, ул. Лесозащитная, д. 18 +7 (922) 554-46-31 |
| Пермская область | ООО «Пермское ремонтное предприятие» ip.kuznetsov.as@yandex.ru | 614065, Пермский рай, г. Пермь, ул. Верхне-Муллинская, 96, офис 1 +7 (342) 294-62-47, +7 (342) 234-04-03 +7 (912) 882-03-81 |
| Пензенская область | ООО «РБА-МБ» vasiliadi.i@rbauto.ru | 440013, г. Пенза, ул. Дружбы, д. 10 +7 (962) 474-62-80 |
| Приморский край | ИП Потаскуев А.А. manager@forsauto.com | Приморский край, г. Артём, ул. Урбанского 2Б +7 (984) 199 14 15 |
| Ростовская область | ООО «Глобал Трак Сервис Ростов-на-Дону» | 346720 Ростовская область, Аксайский район, г. Аксай, проспект Аксайский, 13-Б +7 (863) 201-77-66, +7 (951) 523-86-60 |
| | ООО «ГРИФОН» | 346703 Ростовская обл., Аксайский р-н, х. Маяковского, ул. Заводская, дом 49 +7 (863) 303-00-77 |
| | ООО «РБА-МБ» abramov.p@rbauto.ru | Ростовская обл., Аксайский рн, п. Красный, ул. Промышленная, 1, 2 этаж, комната 203 +7 (951) 522-37-19 |
| Республика Коми | ООО ГК «Региональная техника» | 169300, Республика Коми, г. Ухта, ул. Моторная д. 1/9 +7 (8216) 71-54-44 +7 (908) 714-31-56 +7 (912) 104-30-36 |
| Республика Башкортостан | АО «Итеко Ресурс» anton.lebedintsev@itecorp.ru | 452419, республика Башкортостан, Иглинский р-н, с. Калтыманово, автомагистраль М-5 «Урал» 1491 км, 10,3 +7(964) 956-52-03 |

| | | |
|----------------------|---|--|
| Самарская область | ООО «ИТЕКО Ресурс» | 607630, РФ, Самарская обл., Кинельский р-н, с. Сырейка, Промышленная зона, Заводской проезд 8 (800) 700-84-48 |
| | ООО «ТВ Транс» sto@tvtrans63.ru | Самарская обл, г. Тольятти, ул. Коммунальная д. 7 +7 (929) 711-94-04 |
| Свердловская область | ООО «ТПС Дизель» tps.dizel@mail.ru | Свердловская обл., г. Берёзовский, ул. Западная промзона 2Б +7 (343) 385-69-70 +7 (343) 379-00-80 |
| | ООО «Глобал Трак Сервис» kabanov@gt-service.ru | 620010 РФ г. Екатеринбург, 1 км. ЕКАД, д.5 +7 (922) 211-24-27 |
| | ООО «Камаз Центр Екатеринбург» | 623700, Свердловская обл, г. Березовский, ул. Кольцевая 4К +7 (908) 904-47-32 |
| Тамбовская область | ООО «РБА-МБ» jakovlev.d@rbauto.ru | 623141, Свердловская обл., г. Первоуральск, автодорога Пермь-Екатеринбург, 332 км, 1.1 +7 (922) 153-13-82 |
| | ООО «Траксервис68» a.halzoa@ru-mos-comtrans.com | 392014 Россия, Тамбовская область, г. Тамбов, Киквидзе 69 +7 (4752) 73-53-80 |
| Тверская область | ООО «РУМОС-Комтранс» | 170546, Тверская обл., Калининский р-н, автодорога Москва-Санкт-Петербург 165 км. +7 (4822) 360-360 |
| | ООО «АНТ-Инвест» pastoven@mail.ru | 170546, Тверская обл., Калининский р-он, с. Колесниково, д. 36 +7 (482) 271-07-08 +7 (903) 804-99-97 +7 (906) 554-56-29 |

| | | |
|---------------------|--|---|
| Тульская область | ООО «Богуш-Сервис» avtoray@avtoray-tula.ru | 300045 г.Тула, Новомосковское шоссе, д.52 +7 (4872) 25-07-07 +7 (960) 615-22-29 |
| Тюменская область | ООО Техцентр «АРСЕНАЛ» 544008@rambler.ru | 625056, г. Тюмень, проезд Воронинские горки, д. 162 +7 (3452) 495-004 +7 (3452) 495-008 |
| | АО «Итеко Ресурс» sergey.zadorozhnyi@itecorp.ru | 625000, Тюменская обл, г. Тюмень, 289 км. ФАД «Екатеринбург-Тюмень» +7(961) 210-03-10 |
| Хабаровский край | ООО «Автоцентр Хабаровск» jac-dv@mail.ru | г. Хабаровск, ул. Зеленая д. 3А +7(4212)77-70-05 |
| Челябинская область | ИП Рыбалкин С.В. Ptor74@mail.ru | Челябинская область, Сосновский район, посёлок Федоровка, ул. Асфальтная, 7 +7 (922) 737-05-40 +7 (351) 211-43-72 |
| | ООО «МИРавтотехники» garant@tkmaz.ru info@miravtoten.ru | 454010, г. Челябинск, ул.Енисейская, дом № 37 +7 (351) 700-07-09, +7 (351) 256-56-83 +7 (351) 259-37-53, +7 (351) 259-36-01 |
| | ООО «БОВИД ТРАК» vvazhdaev@bovid.ru | 454079, г. Челябинск, ул. Линейная, 98 +7 (351) 220-01-10 |

ПРЕДСТАВИТЕЛИ ЗАВОДА ТОНАР ПО ПРОДАЖЕ ЗАПАСНЫХ ЧАСТЕЙ

| | | |
|-----------------------|---|--|
| Московская область | ООО МЗ “Тонар” ТЦ “Ожерёлки” | 142635, Московская область, Орехово-Зуевский р-н, д. Ожерёлки, 2А, 83 км шоссе Москва-Нижний Новгород (трасса М-7) +7 (496) 416-32-49 доб.119 +7 (496) 416-32-88; +7 (968) 930-51-37 |
| | ООО “НАРА АВТО ТРАНС” | 143300, Московская область, г. Наро-Фоминск, ул. Маршала Жукова, дом № 172 +7 (495) 741-32-33 |
| Ленинградская область | ООО “ПЕТРОТОНАР- СЕРВИС” | 196626, г. Санкт-Петербург, п. Шушары, Московское шоссе, дом № 163, к. 2 +7 (965) 046-59-56, +7 (921) 916-63-30 |
| | ООО “ИВ-Сервис” iveco@iv-service.ru | Россия, г. Санкт-Петербург, п. Шушары, Московское шоссе, 233 а. +7 (812) 640-64-64, +7 (812) 380-41-18 +7 (921) 433-33-84, +7 (921) 433-33-87 |
| | ООО “МБ ТРАКС СПБ” dmitrii.vasilev@ spbmb.ru | 196626, г. Санкт-Петербург, п. Шушары, Московское шоссе, дом 289, строение 1 +7 (812) 677-03-78 |
| | ООО “СТО Фургон Сервис” | 196608 г. Санкт-Петербург, пос. Петро-Славянка, ул. Софийская, д.127, корп.6 +7 (812) 309-14-02, +7 (911) 922-42-27 |
| Аптайский край | Магазин Грузовойя | г. Барнаул, ул. Павловский тракт 81/1 +7 (902) 140-60-60 +7 (385) 2-252-162 |
| Астраханск. область | ООО «Нейс-Юг» | 416131, Астраханская обл., р-н Наримановский, с. Солянка, ул. Элистинская, 10 +7 (851) 262-61-14 |
| Белгородская область | ИП Пензев Валерий Иванович lyuba.malahowa@ yandex.ru | Белгородская область, г. Губкин, ул. Дзержинского 17 +7 (905) 673-80-36 |
| Вологодская область | ОП АО «ИТЕКО Ресурс» | 162677, Вологодская обл., Череповецкий р-н., п. Тоншалово, ул. Мелиораторов, 7 +7 (820) 249-00-40 |
| Воронежск. область | ООО “Колесо” | г. Воронеж, ул. Дорожная, 226 Магазин “МАСЛЕНКА” +7 (952) 956-89-35 +7 (473) 262-30-22 |

| | | |
|--|---|---|
| Краснодарский край | ООО “ТРАНСАВТО” Tavto17@mail.ru | Краснодарский край, г. Усть-Лабинск, ул. Шаумяна, 3 +7 (918) 2-35-35-35, +7 (86135) 4-00-07 |
| | ООО «РБА-МБ» kastornyj.v@rbauto.ru | Республика Адыгея, Тахтамукайскийский р-н, хутор Новый Сад, ул. Дружбы, д. 27/6 +7 (918) 176-94-65 |
| | Компания “BigCar” (Краснодарский край) | г. Краснодар, ул. Уральская, 99. +7 (861) 260-52-15 |
| | | 352700 Краснодарский край, г. Тимашевск, ул. Гибридная 35а, 8 800 333-04-40 +7 (861) 309-07-89, +7 (918) 040-84-44 |
| | | г. Минеральные Воды, ул. Советская, 18 8 800 333-04-40 |
| | | г. Краснодар Трасса М4 Дон (1334 км.), район п. Новознаменский 8 800 333-04-40 |
| | | г. Кропоткин ул. Шоссейная 12а 8 800 333-04-40 |
| | | Краснодарский край, г. Тимашевск, ул. Баварская, 3 8 800 333-04-40 |
| | | 353200 Краснодарский край, ст. Динская, ул. Крайняя 1 8 800 333-04-40 |
| | | г. Сочи, ул. Транспортная, 69 на территории авторинка «Хайвэй» 8 800 333-04-40 |
| | | Краснодарский край, ст. Пластуновская, ул. Казачья, 11 8 800 333-04-40 |
| | | Краснодарский край, г. Краснодар Ростовское шоссе (район Катюши) +7 (918) 041-82-22 +7 (861) 228-88-39 |
| Краснодарский край, г. Армавир, трасса Кавказ М29, рядом с постом ДПС 8 800 333-04-40 | | |
| 353309 Краснодарский край, ст. Холмская ул. Элеваторная 17 8 800 333-04-40 | | |
| ст. Каневская, ул. Широкая 232 (пересечение с трассой Р268) 8 800 333-04-40 | | |
| Краснодарский край, г. Ставрополь, ул. Коломийцева, 33а 8 800 333-04-40 | | |
| 352630 Краснодарский край, г. Белореченск, ул. Первомайская 170 8 800 333-04-40 | | |

| | | |
|-----------------------|--|--|
| Краснодарский край | Компания “BigCar” (Краснодарский край) | г. Крымск, 6-й пер. Шевченко, 12 8 800 333-04-40 |
| | | Краснодарский край, г. Новороссийск, ул. Золотая рыбка, 22а +7 (8617) 30-63-66, 8 800-333-04-40 |
| | | Трасса М-4 Дон 1345 км+ 530 метров 8 800 333-04-40 |
| | | Краснодарский край, п. Родники, ул. Промышленная, 56 8 800 333-04-40 |
| | | 353560 Краснодарский край, Славянск-на-Кубани, ул.Маевское шоссе 1/7 8 800 333-04-40 |
| | | г. Туапсе, ул. М.Бондаренко 23а 8 800 333-04-40 |
| Красноярский край | ООО “Красноярск Тонар Сервис” tonar-krsk@mail.ru | Красноярск, ул. Северное шоссе 25 +7 (391) 219-35-15, +7 (913) 031-61-61 +7 (391) 231-61-61 |
| | ООО «РБА-МБ» lebedev.v@rbauto.ru | 660015, Красноярский край, Емельяновский р-н, п. Солонцы, пр-кт. Котельникова, 9Б Ж +7 (983) 168-01-85 |
| Курская область | Магазин “Автореальность” | г. Курск, ул. 50 Лет Октября, д. 126 (авторынок “Северный”) +7 (471) 274-78-58, +7 (904) 527-14-61 |
| Нижегородская область | ИП Цой Сергей Николаевич tonamn@yandex.ru | г. Нижний Новгород, ул. Коновалова, 17 +7 (951) 913-63-26 +7 (831) 225-17-99 |
| | ИП Мартьянов Д.С. ostrov-nn@yandex.ru | 603158 Нижегородская обл., г. Дзержинск, пгт. Лесная поляна, д. 17 +7 (910) 790-70-65, +7 (831) 410-70-65 +7 (831) 410-43-85 |
| | ОП АО «ИТЕКО Ресурс» | Нижегородская область, Богородский район, п. Кудьма, ул. Индустриальная, 7 +7 (999) 071-10-81, 8 (800) 700-84-48 8 (831) 461-93-60 |
| Новосибирск. область | ОП АО “ИТЕКО Ресурс” | 633102, Россия, Новосибирская обл., г. Обь, ул. Октябрьская, 8/1 8 (800) 700-84-48, +7 (960) 792-95-02 |
| Ростовская область | ООО “КТД ПЛЮС” ktdetal@gmail.com | 346720 Ростовская обл., Аксайский р-н, г. Аксай, ул. Западная, 6 +7 (928) 120-62-69, +7 (863) 269-31-43 |
| | ООО “НЕЙС-ЮГ” | 346815, Ростовская обл, Мясниковский р-н, х. Ленинанкан, ул. Солнечная, дом № 7 Б +7 (800) 500-03-90, +7 (928) 162-42-56 |
| | ООО “НОВОТРАК” | Ростовская обл., Аксайский р-н, п. Рассвет, Автомагистраль Дон 1047 км +300м, оф. 2 +7 (863) 210-08-03, +7 (928) 621-09-77 |

ПРЕДСТАВИТЕЛИ ЗАВОДА ТОНАР ПО ПРОДАЖЕ ЗАПАСНЫХ ЧАСТЕЙ

| | | |
|-------------------------|---|---|
| Республика Башкортостан | ИП Мухаметьянова Эльмира Робертовна regiontrack@mail.ru | Республика Башкортостан, трасса М5 Самара-Уфа-Челябинск, 1499 км., с. Алаторка, магазин "ТОНАР" +7 (927) 304-30-10 +7 (937) 158-79-49 |
| | ОП АО "ИТЕКО Ресурс" | Республика Башкортостан, Иглинский район, д. Шакша, 1491 км + 700 метров трасса М5 Урал +7 (917) 795-55-19 |
| Республика Татарстан | ООО "Грузавтозапчасти" ooot@mail.ru | Республика Татарстан, г. Набережные Челны, Проспект Казанский 36 +7 (855) 270-23-60 +7 (855) 277-00-90 |
| | ООО "Детали машин" | 423800, Республика Татарстан, г. Набережные Челны, ул. Металлургическая, дом 17, пом. 1 +7 (855) 244-30-55 +7 (855) 244-35-57 |
| Республика Хакасия | ООО «Дальнойбойщик» | 655008 Россия, Республика Хакасия, г. Абакан, ул. Игарская, д.5 "И" +7 (390) 226-15-25 +7 (913) 447-05-56 |
| Саратовская область | ИП Рассамагина Галина Николаевна karavan60@mail.ru | Саратовская область, г. Балаково, ул.Коммунистическая, 19 +7 (8453) 44-64-63 +7 (8453) 44-78-40 |
| | ИП Рыков Павел Витальевич service@ivan-car.ur | Саратовская область, Ивантеевский район, п. Знаменский, трасса Самара-Волгоград 134-й км. +7 (84579) 5-61-03 +7 (84579) 5-61-05 +7 (927) 220-06-01 |
| Самарская область | ООО «КАРО-АВТО» perspka@mail.ru | 443002 г. Самара, пр-т Кирова 10 +7 (846) 231-09-11 +7 (846) 231-09-12 |
| | ОП АО «ИТЕКО Ресурс» | 446373, Самарская обл., Красноярский район, с. Белозерки, ул. Сосновая, 1А 8 (800) 700-84-48 |

| | | |
|----------------------|--|---|
| Сахалинская область | ООО "Автоцентр "Синегорье" | 693012 г. Южно-Сахалинск, пр.Мира, д.2Б +7 (4242) 43-80-54 +7 (4242) 43-62-86 |
| Ставропольский край | Компания "BigCar" | г. Невинномысск, ул. Низяева, 33а (автостоянка "Русь") 8 800 333-04-40 +7 (918) 778 86-66 +7 (865) 549-58-58 |
| | ООО "Нейс-Юг" | 355008 г. Ставрополь, ул. Селекционная 1 8 800 333-04-40 355044, г. Ставрополь, пр. Кулакова, 18 +7 (938) 301-90-03 |
| Свердловская область | ООО "Сервис Автокомплект" 2013605@mail.ru | 623700 г. Берёзовский, Берёзовский тракт 4/1 +7 (965) 529-23-26 +7 (343) 201-36-05 |
| | ООО "ОМЕГА-УРАЛ" | 620016 г. Екатеринбург, ул. Анатолия Мехренцева 42, оф. 100 +7 (912) 600-44-20 +7 (343) 328-28-97 |
| Тверская область | ООО "ПрицепСервис" pricepservis@gambler.ru pricepservis@mail.ru pricepservis@yandex.ru | г. Тверь, ул. Ржевская, 10 +7 (482) 244-46-75 +7 (903) 809-04-09 +7 (901) 488-41-29 |
| | ООО "АфексТверьДеталь" | г. Тверь, д. Андрейково, территория Бириулино, комплекс №4 +7 (482) 263-10-33 170040 РФ г. Тверь, ул. Борихино Поле 11 +7 (482) 249-31-39 г. Тверь 167км а/д Москва-Санкт-Петербург +7 (482) 257-57-77 |
| Томская область | ООО "Гудвилл" e.chuprickov2010@yandex.ru m.slava.77@mail | 634059 г. Томск, ул. Ракетная, 19 +7 (382) 223-88-88 +7 (903) 955-06-66 |
| Тульская область | ИП Кorieва О. А. | г. Тула, Новомосковское ш., д. 56А (магазин «ШАТУН») +7 (487) 250-21-33 |
| Челябинская область | ООО "Запчасти для полуприцепов" info@zdp74.ru | 454074, г. Челябинск, ул. Героев Танкограда, д. 1 +7 (351) 777-14-33 +7 (351) 220-17-33 |



МОДЕЛЬНЫЙ РЯД ВЫПУСКАЕМОЙ ТЕХНИКИ "ТОНАР"



БОРТОВЫЕ
ПОЛУПРИЦЕПЫ



ПОЛУПРИЦЕПЫ
КОНТЕЙНЕРОВОЗЫ



ТЕНТОВАННЫЕ
ПОЛУПРИЦЕПЫ



ИЗОТЕРМИЧЕСКИЕ
ПОЛУПРИЦЕПЫ



ТРАКТОРНЫЕ
ПРИЦЕПЫ



ЗЕРНОВОЗЫ И
КАРТОФЕЛЕВОЗЫ



ПОЛУПРИЦЕПЫ
ДЛЯ ПЕРЕВОЗКИ СКОТА



ПОЛУПРИЦЕПЫ
ДЛЯ ПЕРЕВОЗКИ ПТИЦЫ



ТЕХНОЛОГИЧЕСКИЕ
САМОСВАЛЫ



КАРЬЕРНЫЕ
ТЯГАЧИ



САМОСВАЛЬНЫЕ
ПОЛУПРИЦЕПЫ



ТЕХНИКА СПЕЦИАЛЬНОГО НАЗНАЧЕНИЯ
ПОВЫШЕННОЙ ГРУЗОПОДЪЕМНОСТИ



142631, Московская область,
83 км шоссе Москва-Нижний Новгород (трасса М7),
г. Орехово-Зуево, д. Ожерелки, д. 2А

Каталог сельскохозяйственной техники 2021 г