



ТЕХНИКА ДЛЯ ПЕРЕВОЗКИ **ЗЕРНОВЫХ КУЛЬТУР**

Каталог сельскохозяйственной техники 2022 г

МАШИНОСТРОИТЕЛЬНЫЙ ЗАВОД



Ведущий Российский производитель прицепной и полуприцепной техники, единственный в России производитель внедорожных самосвалов и автопоездов повышенной грузоподъемности. Основанный в 1990 году, сегодня завод занимает одну из лидирующих позиций в своей отрасли.



ДЛЯ ТЕХ, КТО РЕШАЕТ САМ, КАКИМ БУДЕТ ЗАВТРА

СОВРЕМЕННОЕ ПРОИЗВОДСТВО

Основу предприятия составляет производственный комплекс в деревне Губино города Орехово-Зуево Московской области.

Завод занимает территорию в 19,1 Га.

Общая площадь помещений - 44 944 кв.м.

Склад готовой продукции - 6 Га.
На заводе работает более 1400 человек.

ПРОИЗВОДИМАЯ ТЕХНИКА

Сегодня на заводе выпускается более ста различных моделей прицепной техники, которая подразделяется на 4 основных направления:

- Магистральная прицепная техника;
- Сельскохозяйственная техника;
- Внедорожные самосвалы и спецтранспорт для перевозки сыпучих грузов;

Отдельное направление - производство запасных частей и осевых агрегатов.

КОНТРОЛЬ КАЧЕСТВА

Перед поступлением в продажу техника проходит серьёзные и длительные испытания на собственном АТП с максимальными нагрузками и в «жёстких» условиях. В течение всего периода испытаний проводится постоянный анализ эксплуатационных и потребительских свойств техники.



Команда профессионалов

Производство охватывает весь технологический цикл: от разработки, изготовления, сборки до сбыта готовой продукции и сервисного обслуживания.

Собственное конструкторское бюро – это команда профессионалов, обладающая огромным опытом разработок и проектирования, что позволяет заводу занимать лидирующие позиции в своей отрасли.



Роботизация производства

Выпуск новых моделей сопровождается непрерывной модернизацией производства.

На заводе установлены робототехнические комплексы нанесения ЛКП, сварки лонжеронов, передних частей рам, кузовов, бортов, днищ и подвески, плазменной резки металла, резки сэндвич-панелей и мехобработки. 80% операций роботизировано.

Высокотехнологичное оборудование и грамотные специалисты с 30-летним опытом производства прицепной техники - позволили заводу гарантировать высокое качество производимой техники и профессиональную сервисную поддержку своих клиентов.

ТОНАР - 9594

ПОЛУПРИЦЕП-ЗЕРНОВОЗ С АЛЮМИНИЕВЫМ КУЗОВОМ



Грузоподъемность
- 31 000 кг

Объем кузова
- 41 куб.м



Полуприцеп-зерновоз Тонар-9594 с алюминиевым кузовом подходит для транспортировки грузов общей массой до 31 тонны. Технику можно использовать для различных целей. Ее прямое назначение – бестарная перевозка зерновых культур и комбикорма. Но в остальное время на полуприцепе можно доставлять паллетированный груз.

Модель Тонар-9594	
Грузоподъемность, кг	31 000
Масса снаряженного полуприцепа, не более, кг	6 500*
Полная масса прицепа, не более, кг	37 500
Нагрузка на седельно-сцепное устройство, кг	11 000
Высота седельно-сцепного устройства, кг	1 200 / 1 350
Габариты, не более, мм	
- Длина	10 240
- Ширина	2 550
- Высота	3 400
Объем кузова, куб. м	41
Гидрооборудование	одноконтурное

*- указан ориентировочный расчётный вес

Особенности:

Кузов прямоугольной формы выполнен из качественного алюминия и оснащен защитным тентом с механическим приводом. Задний борт Тонар-9594 комбинированный и имеет дополнительные разгрузочные лючки.

Подвеска у полуприцепа зависимая и установлена на продольных упругих рычагах, оснащенных пневмоэлементами и гидравлическими амортизаторами. Завод «Тонар» устанавливает на конструкцию оси собственного производства, первая отвечает за функцию подъема.

Преимущества:

- универсальность – полуприцеп можно использовать для перевозки насыпного или паллетированного груза
- оптимальные характеристики
- вместительность
- комбинированный задний борт (откидной и распашной)
- возможность установки надставных бортов

Тормозная система:

Рабочая тормозная система - с двухпроводным пневматическим приводом.

Стояночная тормозная система - механический привод с пружинными энергоаккумуляторами на средней и задней осях и пневматическим ручным краном управления.

Аварийная тормозная система - механический привод с пружинными энергоаккумуляторами на средней и задней осях к тормозным механизмам колёс.

Задний борт:

Задний борт - комбинированный (откидной и распашной), дополнительно оснащён разгрузочными лючками.

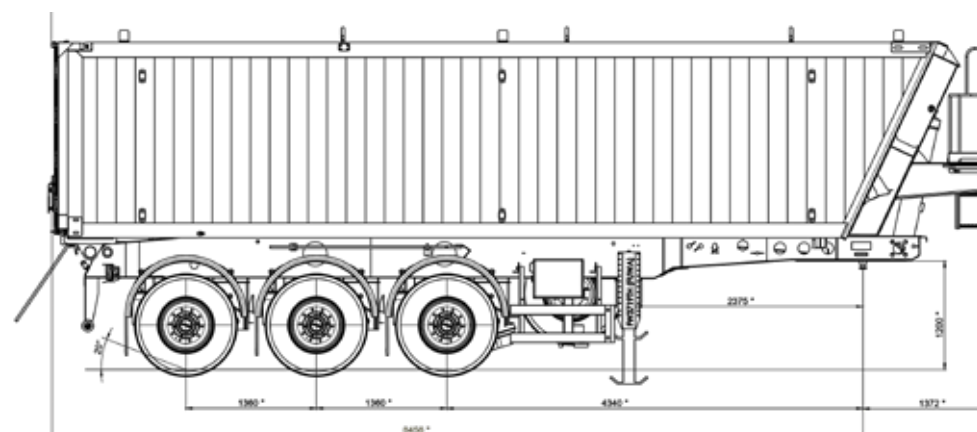
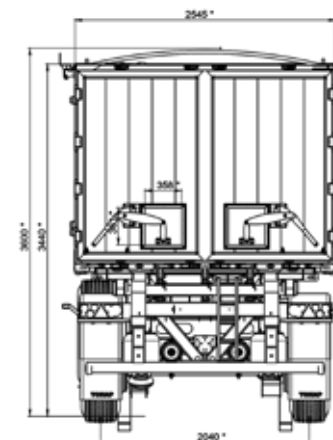
Шасси:

Подвеска - зависимая, на продольных упругих рычагах с пневматическими упругими элементами и телескопическими гидравлическими амортизаторами.

Оси колес - производства ООО МЗ «ТОНАР»

Колеса - дисковые 11,75x22,5

Шины - бескамерные 385/65R 22,5



ТОНАР - 9594

ПОЛУПРИЦЕП-ЗЕРНОВОЗ С ЗАДНЕЙ И БОКОВОЙ РАЗГРУЗКОЙ



Грузоподъемность
- 28 000 кг

Объем кузова
- 41 куб.м



Полуприцеп-зерновоз Тонар-9594 с задней и боковой разгрузкой отличается высокой производительностью и простотой в эксплуатации. Техника чаще всего используется для транспортировки сельскохозяйственных культур, а распашные ворота служат для универсализации полуприцепа при перевозке обратных грузов.

Модель Тонар-9594	
Грузоподъёмность, кг	28 000
Масса снаряженного полуприцепа, не более, кг	6 880*
Полная масса прицепа, не более, кг	37 500
Нагрузка на седельно-сцепное устройство, кг	11 000
Нагрузка на заднюю колесную тележку, кг	24 500
Высота седельно-сцепного устройства, кг	1 200 / 1 350
Габариты, не более, мм	
- Длина	9 834
- Ширина	2 550
- Высота	3 440
Объём кузова, куб. м	41
Гидрооборудование	одноконтурное

* - указан ориентировочный расчётный вес

Тормозная система:

Рабочая тормозная система - с двухпроводным пневматическим приводом.

Стояночная тормозная система - механический привод с пружинными энергоаккумуляторами на средней и задней осях и пневматическим ручным краном управления.

Аварийная тормозная система - механический привод с пружинными энергоаккумуляторами на средней и задней осях к тормозным механизмам колёс.

Задний борт:

Комбинированный задний борт (откидной и распашной) дополнительно оснащен разгрузочными лючками.

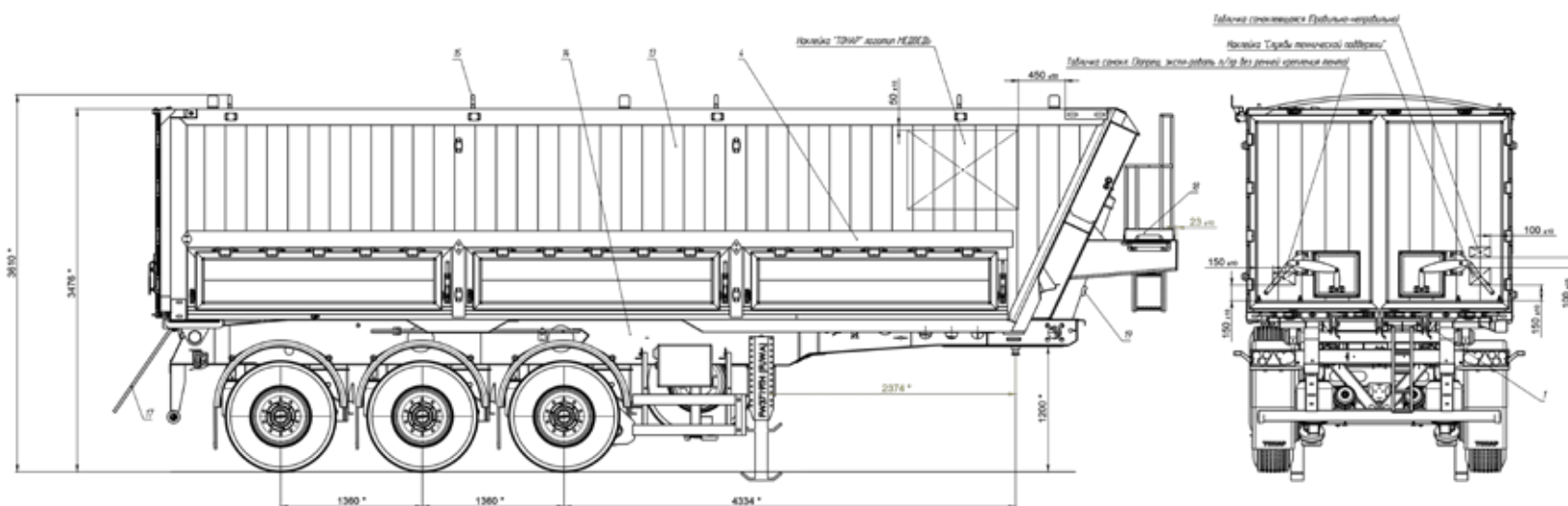
Шасси:

Подвеска - зависимая, на продольных упругих рычагах с пневматическими упругими элементами и телескопическими гидравлическими амортизаторами.

Оси колес - производства ООО МЗ «ТОНАР»

Колеса - дисковые 11,75x22,5

Шины - бескамерные 385/65R 22,5



ТОНАР - 98883

НЕСАМОСВАЛЬНЫЙ ПОЛУПРИЦЕП-ЗЕРНОВОЗ С АЛЮМИНИЕВЫМ КУЗОВОМ



Грузоподъёмность
- 30 000 кг

Объём кузова
- 55 куб.м



Несамосвальный полуприцеп-зерновоз Тонар-98883 с алюминиевым кузовом подходит для транспортировки грузов общей массой до 30 тонн.

Модель Тонар-98883	
Грузоподъёмность, кг	30 000*
Масса снаряженного полуприцепа, не более, кг	7 000*
Полная масса прицепа, не более, кг	37 00*
Нагрузка на седельно-сцепное устройство, кг	11 000
Нагрузка на заднюю колесную тележку, кг	22 500
Высота седельно-сцепного устройства, кг	1 150
Габариты, не более, мм	
- Длина	12 944
- Ширина	2 550
- Высота	3 440
Объём кузова, куб. м	55
Гидрооборудование	одноконтурное

*- ориентировочные параметры

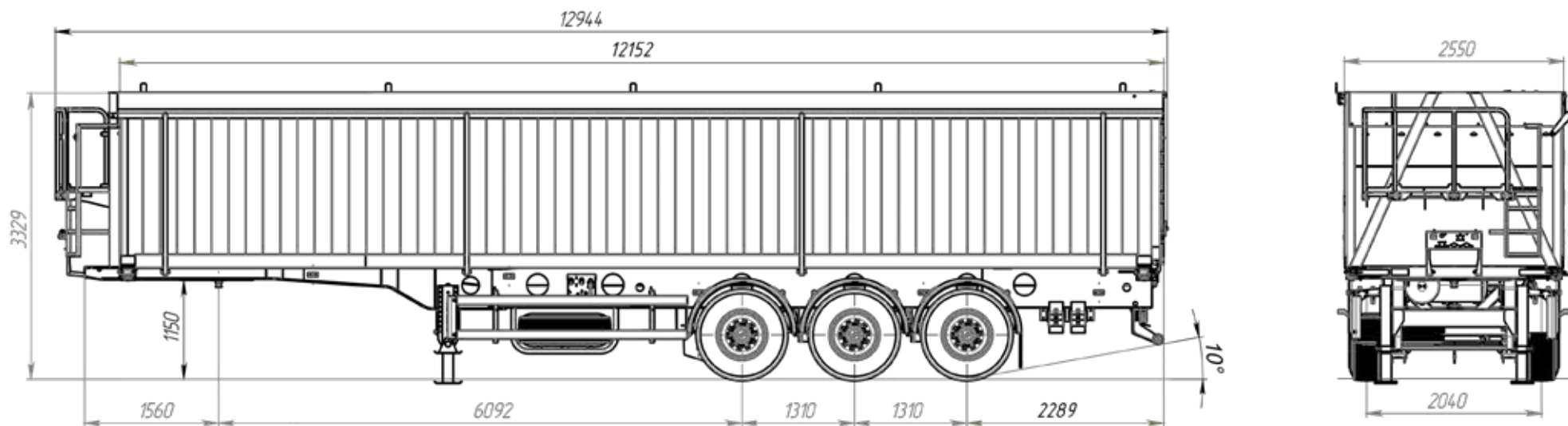
Особенности:

Кузов прямоугольной формы выполнен из алюминиевого профиля и оснащен защитным тентом с механическим приводом. На правой стороне кузова расположено 5 разгрузочных лючков. Разгрузка полуприцепа осуществляется на кантователе.

Подвеска у полуприцепа зависимая и установлена на продольных упругих рычагах, оснащенных пневмоэлементами и гидравлическими амортизаторами. Оси производства «Тонар».

Преимущества:

- на правой стороне кузова расположены 5 разгрузочных лючков;
- 3-осное шасси
- оптимальные характеристики
- вместительность
- задний борт комбинированный, откидной и распашной, дополнительно оснащен разгрузочными лючками



ТОНАР - 9598

САМОСВАЛЬНЫЙ ПОЛУПРИЦЕП-ЗЕРНОВОЗ С БОКОВОЙ ВЫГРУЗКОЙ



Грузоподъёмность
- 30 000 кг

Объём кузова
- 45 / 60 куб.м



Полуприцеп-зерновоз Тонар-9598 подходит для транспортировки грузов общей массой до 30 тонн. Технику можно использовать для различных целей. Ее прямое назначение – бестарная перевозка зерновых культур и комбикорма.

Модель Тонар-9598	
Грузоподъемность, кг	30 000
Масса снаряженного полуприцепа, не более, кг	8 000 / 10 000*
Полная масса прицепа, не более, кг	38 000 / 40 000
Нагрузка на седельно-сцепное устройство, кг	10 300
Нагрузка на заднюю колесную тележку, кг	29 500
Высота седельно-сцепного устройства, кг	1 150 / 1 350
Габариты, не более, мм	
- Длина	11 243
- Ширина	2 550
- Высота	3 206
Объем кузова, куб. м	45 / 60

*- указан ориентировочный вес

Преимущества:

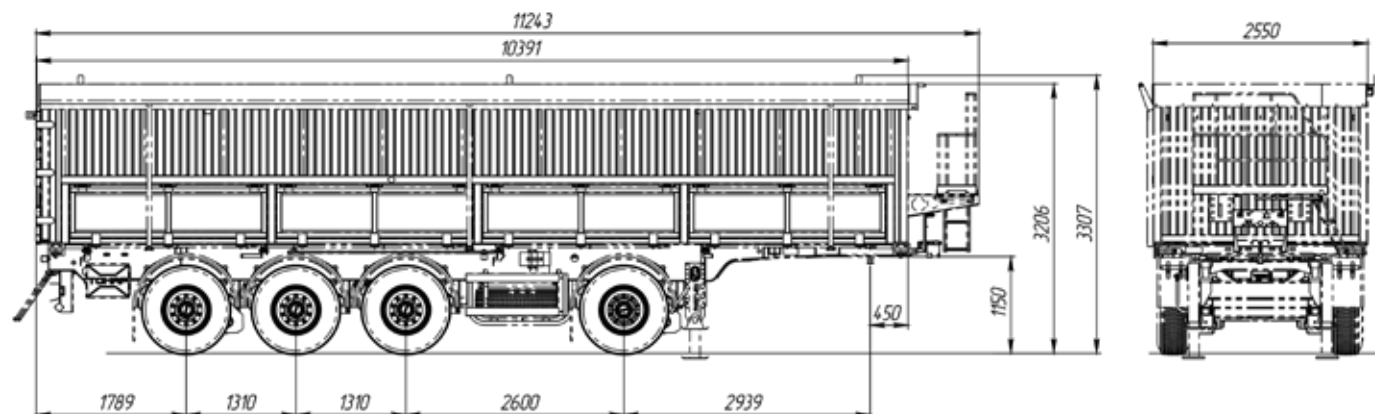
- универсальность – полуприцеп можно использовать для перевозки насыпного или паллетированного груза;
- на каждой стороне кузова расположено по 4 разгрузочных лючка;
- 4-осное шасси с разнесенными осями;
- оптимальные характеристики;
- вместительность;
- распашной задний борт.



Особенности:

Кузов прямоугольной формы выполнен из профилированного прокатного листа и оснащен защитным тентом с механическим приводом. На каждой стороне кузова расположено по 4 разгрузочных лючка. Разгрузка полуприцепа осуществляется на боковые стороны посредством двух подпольных гидроцилиндров.

Подвеска у полуприцепа зависимая и установлена на продольных упругих рычагах, оснащенных пневмоэлементами и гидравлическими амортизаторами. Оси производства «Тонар».



ТОНАР - 9595

ПОЛУПРИЦЕП-ЗЕРНОВОЗ (ОБЛЕГЧЕННЫЙ)



Грузоподъёмность
- 28 550 кг

Объём кузова
- 34 куб.м



Полуприцеп-зерновоз Тонар-9595 предназначен для перевозки зерновых культур.

Снаряженная масса - всего 7 900 кг.

Габаритная высота не превышает 3,2 метра.

При изготовлении полуприцепа применяются высокопрочные стали.

Модель Тонар-9595

Грузоподъёмность, кг	28 550
Масса снаряженного полуприцепа, не более, кг	7 900*
Полная масса прицепа, не более, кг	36 450
Нагрузка на седельно-сцепное устройство, кг	9 650
Нагрузка на заднюю колесную тележку, кг	26 800
Высота седельно-сцепного устройства, кг	1 150
Объём кузова, куб. м	34
Гидрооборудование	одноконтурное

*- указан ориентировочный вес

Тормозная система:

Рабочая тормозная система - с двухпроводным пневматическим приводом.

Стояночная тормозная система - механический привод с пружинными энергоаккумуляторами на средней и задней осях и пневматическим ручным краном управления.

Аварийная тормозная система - механический привод с пружинными энергоаккумуляторами на средней и задней осях к тормозным механизмам колёс.

Шасси:

Подвеска - зависимая, на продольных упругих рычагах с пневматическими упругими элементами и телескопическими гидравлическими амортизаторами.

Оси колес - производства ООО МЗ «ТОНАР»

Колеса - дисковые 11,75x22,5

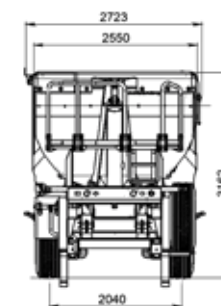
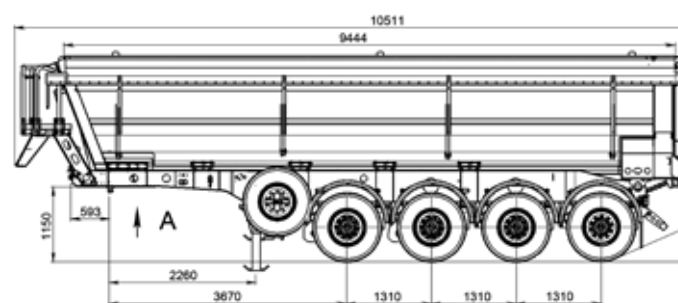
Шины - бескамерные 385/65R 22,5



Кузов полуприцепа, цельнометаллический, оснащен задним бортом с верхней осью вращения. Кузов оборудован совком для предотвращения засыпания задней части кузова при разгрузке.

Запор борта механического типа, автоматического действия.

На переднем борту кузова установлена смотровая площадка.



ТОНАР - 9386

ПОЛУПРИЦЕП-ЗЕРНОВОЗ С ДОННОЙ РАЗГРУЗКОЙ



Грузоподъёмность
- 28 600 кг

Объём кузова
- 37 куб.м



Тонар 9386 представляет собой саморазгружающийся бункерный полуприцеп, предназначенный для транспортировки зерновых культур с удельной плотностью до 0,8 т/куб.м.

Кузов Тонар-9386 разделен на 2 одинаковых по объёму отсека конусной формы. В нижней части каждого отсека расположен люк, при открытии которого зерно мгновенно высыпается под собственным весом. Благодаря отсутствию гидравлического оборудования и наличию донной выгрузке, полуприцеп-зерновоз имеет достаточно небольшую снаряженную массу (6500 кг), что позволяет увеличить вес перевозимого груза, и как следствие, существенно сократить сроки окупаемости.

Модель Тонар-9386	
Грузоподъёмность, кг	28 600
Масса снаряженного полуприцепа, не более, кг	6 900
Полная масса прицепа, не более, кг	35 500
Нагрузка на седельно-сцепное устройство, кг	13 000*
Нагрузка на заднюю колесную тележку, кг	22 500*
Объём кузова, куб. м	37

*- Распределение масс полуприцепа указано для груза плотностью 785 кг/куб.м

Шасси:

Подвеска - зависимая, на продольных упругих рычагах с пневматическими упругими элементами и телескопическими гидравлическими амортизаторами.

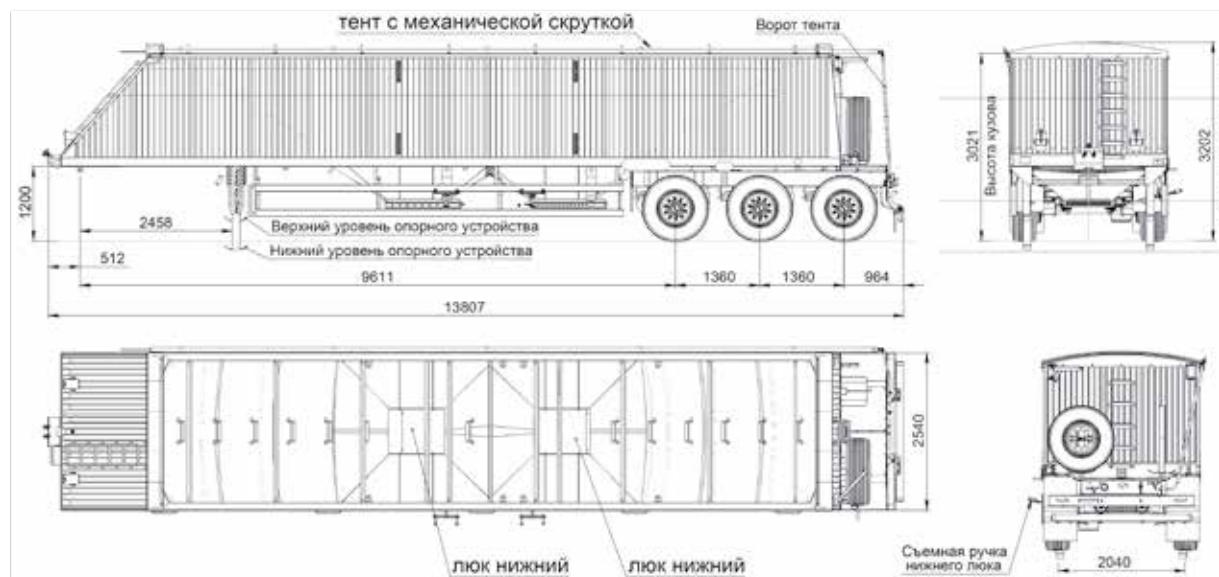
Оси колес - производства ООО МЗ «ТОНАР»

Колея колёс - 2040

Шины - бескамерные 385/65R 22,5

Преимущества:

- нет аналогов в России
- снаряженная масса - 6 900 кг
- 45 секунд - время полной выгрузки полуприцепа



ТОНАР - 9385

ПОЛУПРИЦЕП-ЗЕРНОВОЗ



Грузоподъёмность
- 45 000 кг

Объём кузова
- 62 куб.м



Полуприцеп нашел свое применение в различных сферах, в большей степени при перевозке зерновых культур, с удельной плотностью до 0,8 т.куб.м., при разгрузке на приемных пунктах с АВС-50.

Модель Тонар-9385	
Грузоподъёмность, кг	45 000
Масса снаряженного полуприцепа, не более, кг	11 080
Полная масса прицепа, не более, кг	56 080
Нагрузка на седельно-сцепное устройство, кг	18 000
Высота седельно-сцепного устройства, кг	1 250
Габариты, не более, мм	
- Длина	13 990
- Ширина	2 530
- Высота	3 400
Объём кузова, куб. м	62

Тормозная система:

Рабочая тормозная система - с двухпроводным пневматическим приводом.

Стояночная тормозная система - механический привод с пружинными энергоаккумуляторами на средней и задней осях и пневматическим ручным краном управления.

Аварийная тормозная система - механический привод с пружинными энергоаккумуляторами на средней и задней осях к тормозным механизмам колёс.

Преимущества:

- отсутствие внутренних перегородок и усилителей кузова
- увеличенный объем кузова - 62 куб. м

Наличие подъемных осей (1 и 4) полуприцепа, дает возможность:

- взвешивать полуприцеп на весах 12 метров
- легко маневрировать в порожнем состоянии
- экономить резину полуприцепа и топливо тягача
- эстетичный внешний вид

Применение распашных ворот вместо «глухой» стенки дает возможность:

- использовать полуприцеп как бортовой (перевозка паллет, пиломатериалов, металла и т.д.).

Дополнительные опции:

- установка функции кратковременного подъёма осей в груженом состоянии кузова (для лучшего маневрирования на малых радиусах, и самое важное - взвешивание полуприцепа и тягача без расцепления на весах);

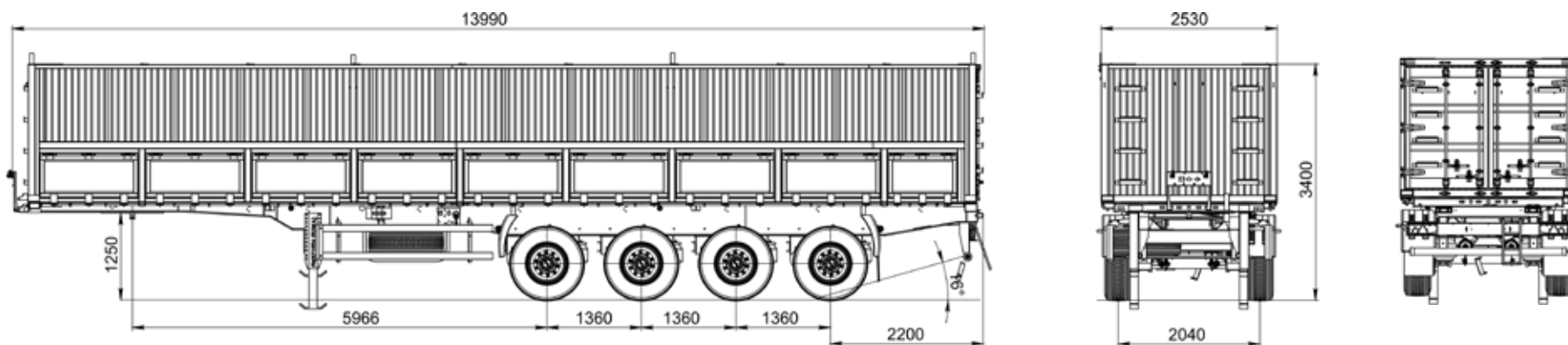
Шасси:

Подвеска - зависимая, на продольных упругих рычагах с пневматическими упругими элементами и телескопическими гидравлическими амортизаторами.

Оси колес - производства ООО МЗ «ТОНАР»

Колеса - дисковые 11,75 x 22,5

Шины - бескамерные 385/65R 22,5



ТОНАР - 9586

ПОЛУПРИЦЕП-ЗЕРНОВОЗ СО СДВИЖНЫМИ ПОЛАМИ



Грузоподъёмность
- 40 000 кг

Объём кузова
- 55 куб.м

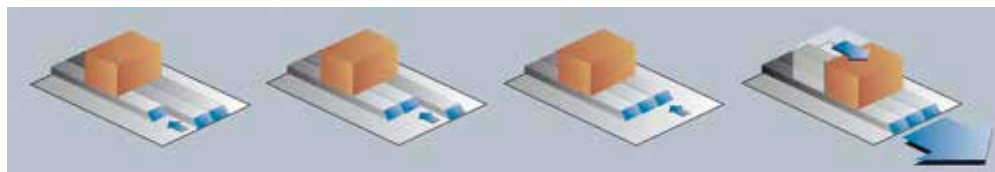


Полуприцеп нашел своё применение при перевозке различных сельскохозяйственных грузов с удельной плотностью до 0,8 т.куб.м

Модель Тонар-9586	
Грузоподъёмность, кг	40 000
Масса снаряженного полуприцепа, не более, кг	8 700
Полная масса прицепа, не более, кг	48 700
Нагрузка на седельно-сцепное устройство, кг	11 000
Высота седельно-сцепного устройства, кг	1 150 - 1 350
Габариты, не более, мм	
- Длина	14 115
- Ширина	2 550
- Высота	3 100
Объём кузова, куб. м	55

Дополнительные опции:

- Установка лючков на задних воротах (для дозированной выгрузки зерна);
- Функция кратковременного подъёма осей (1 и 4) в состоянии полной загрузки.



С подобной системой подвижного пола разгрузить кузов полуприцепа, заполненный щепой, торфом, бытовым мусором, отходами производства или иным грузом, массой около 35 тонн, возможно, всего за 15 минут.



Преимущества:

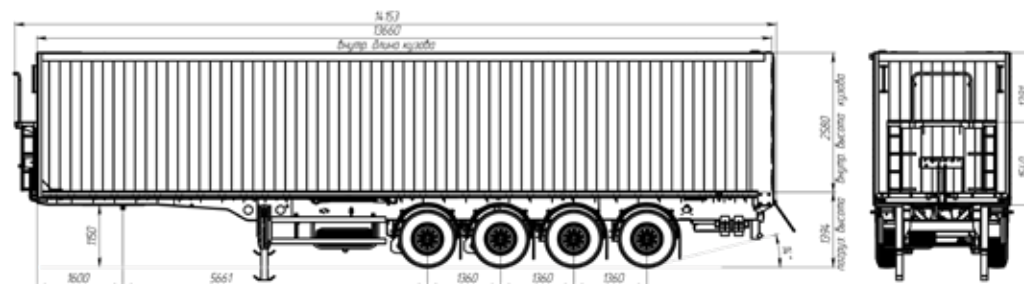
- Отсутствие риска опрокидывания полуприцепа при раз-грузке, в сравнении с полуприцепами с самосвальным подъёмом кузова
- Погрузка-разгрузка происходит по горизонтали, не опасны относительные неровности, а также неустойчивые грунты площадок разгрузки
- Разгрузка может осуществляться в помещениях с высотой потолка ненамного выше собственно полуприцепа (низкие склады, заводские цеха, ДОКи)
- Полное управление гидравлической конструкцией с ручного пульта удалённого контроля
- Конструкция сдвижного пола не требует какой-либо регламентной технической поддержки во время эксплуатации
- Возможность производить погрузку-разгрузку без применения погрузчика внутри кузова.

Тормозная система:

Рабочая тормозная система - с двухпроводным пневматическим приводом.

Стояночная тормозная система - механический привод с пружинными энергоаккумуляторами на средней и задней осях и пневматическим ручным краном управления.

Аварийная тормозная система - механический привод с пружинными энергоаккумуляторами на средней и задней осях к тормозным механизмам колёс.



ТОНАР - 9585

ПОЛУПРИЦЕП-СЕМЕЧКОВОЗ 2-Х СЕКЦИОННЫЙ



Грузоподъемность
- 30 000 кг

Объем кузова
- 68 куб.м



Боковая разгрузка на обе стороны.

Полуприцеп-самосвал нашел свое применение при перевозке зерновых культур, с удельной плотностью до 0,8 т.куб.м.

Идеально подходит для перевозки семян подсолнечника.

Модель Тонар-9585	
Грузоподъемность, кг	30 000
Масса снаряженного полуприцепа, не более, кг	10 800
Полная масса прицепа, не более, кг	40 800
Нагрузка на седельно-сцепное устройство, кг	11 000
Нагрузка на заднюю колесную тележку, кг	24 600
Высота седельно-сцепного устройства, кг	1 150 / 1 250
Габариты, не более, мм	
- Длина	13 929
- Ширина	2 550
- Высота	3 712
Объем кузова, куб. м	68



Преимущества:

Беспрепятственная разгрузка в ограниченном по высоте пространстве приемного пункта

Угол подъема кузовов - 45°

Наличие первой и четвертой подъемных осей полуприцепа, дает возможность:

- легко маневрировать в порожнем состоянии
- экономить резину полуприцепа и топливо тягача

Тормозная система:

Рабочая тормозная система - с двухпроводным пневматическим приводом.

Стояночная тормозная система - механический привод с пружинными энергоаккумуляторами на средней и задней осях и пневматическим ручным краном управления.

Аварийная тормозная система - механический привод с пружинными энергоаккумуляторами на средней и задней осях к тормозным механизмам колёс.

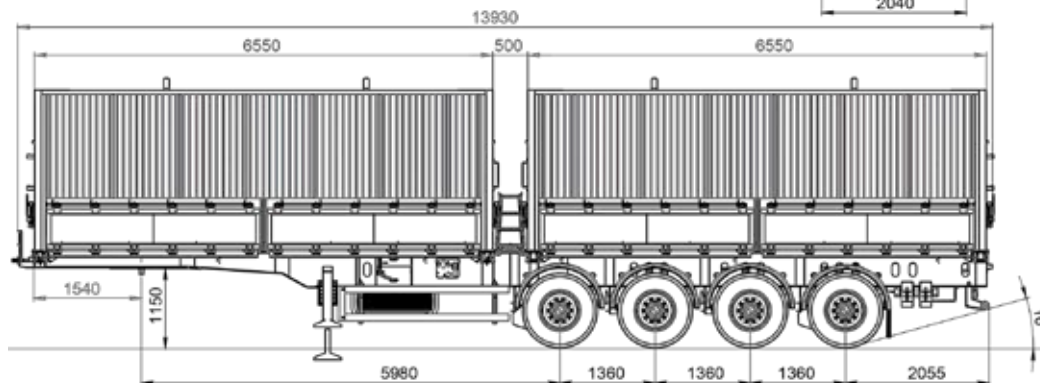
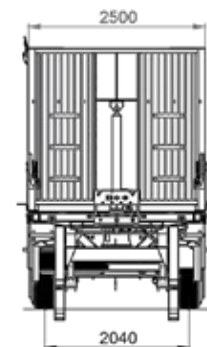
Шасси:

Подвеска - зависимая, на продольных упругих рычагах с пневматическими упругими элементами и телескопическими гидравлическими амортизаторами.

Оси колес - производства ООО МЗ «ТОНАР»

Колеса - дисковые 11,75 x 22,5

Шины - бескамерные 385/65R 22,5



ТОНАР - 95892

САМОСВАЛЬНЫЙ ПОЛУПРИЦЕП С НАДСТАВНЫМИ БОРТАМИ



Грузоподъёмность
- 30 600 кг

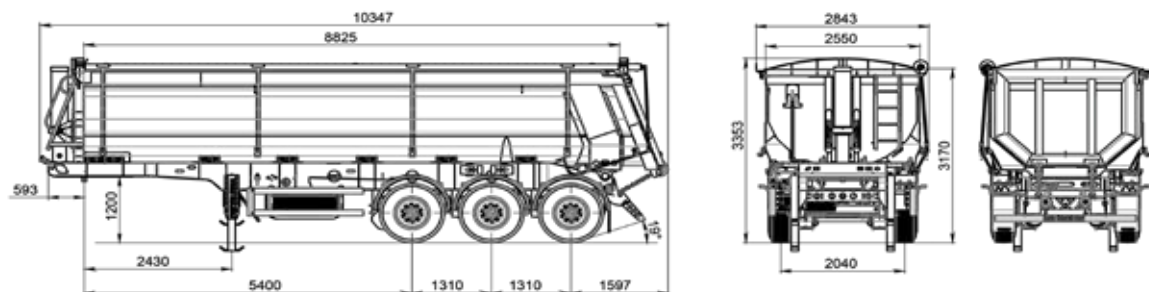
Объём кузова
33-38 куб.м



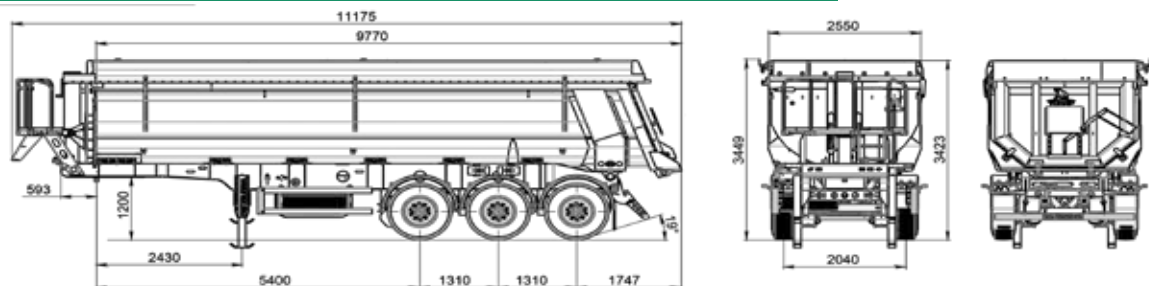
Универсальный полуприцеп нашел свое применение при перевозке зерновых и пропашных культур, с удельной плотностью до 0,8 т.куб.м, а также нерудных материалов

Модель Тонар	(на базе Forward)	
	95892	95892
Грузоподъемность, кг	28 080	27 230
Масса снаряженного полуприцепа, не более, кг	9 420	10 270
Полная масса прицепа, не более, кг	37 500	37 500
Нагрузка на седельно-сцепное устройство, кг	10 500	10 500
Высота седельно-сцепного устройства, кг	1 200 / 1 350	1 200 / 1 350
Габариты, не более, мм		
- Длина	10 347	11 175
- Ширина	2 550	2 550
- Высота	3 170 / 3 270	3 420 / 3 520
Объем кузова, куб. м	33	38

Габаритный чертёж Тонар - 95892



Габаритный чертёж Тонар - 95892 (на базе Forward)



Преимущества:

- Увеличенный объем кузова до 38 куб.м. (с надставными бортами)

Наличие 1-й подъемной оси полуприцепа, дает возможность:

- легко маневрировать в порожнем состоянии;
- экономить резину полуприцепа и топливо тягача;
- Наличие разгрузочного лючка в заднем откидном борту, с возможностью регулировки разгрузки.

Тормозная система:

Рабочая тормозная система - с двухпроводным пневматическим приводом.

Стояночная тормозная система - механический привод с пружинными энергоаккумуляторами на средней и задней осях и пневматическим ручным краном управления.

Аварийная тормозная система - механический привод с пружинными энергоаккумуляторами на средней и задней осях к тормозным механизмам колес.

Шасси:

Подвеска - зависимая, на продольных упругих рычагах с пневматическими упругими элементами и телескопическими гидравлическими амортизаторами.

Оси колес - производства ООО МЗ «ТОНАР»

Колеса - дисковые 11,75 x 22,5

Шины - бескамерные 385/65R 22,5

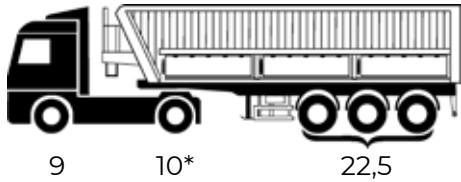
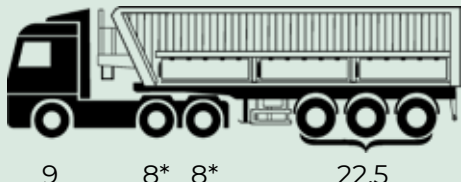
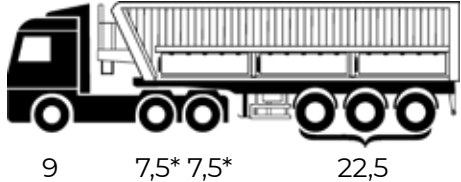
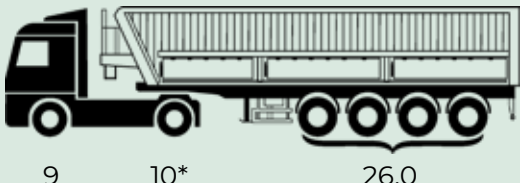
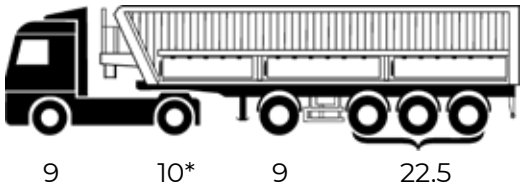


ОБЪЁМНАЯ МАССА, УГЛЫ ЕСТЕСТВЕННОГО ОТКОСА ЗЕРНА, СЕМЯН, ТРАВ И ДРУГИХ КУЛЬТУР

Культура	Объёмная масса	Угол естественного откоса, в градусах	
		Влажный и сорный материал	Сухой и чистый материал
ЗЕРНОВЫЕ КУЛЬТУРЫ			
Пшеница	750	38	30
Рожь	700	38	23
Кукуруза в зерне	700	38	30
Ячмень	650	45	28
Горох	800	35	22
Бобы	750	35	29
Гречиха	650	40	31
Овес	500	44	31
Просо	850	25	20
Подсолнечник	350	45	31
Рис	600	45	38
Соя	720	32	25
Клещевина	500	46	34
Сорго	750	38	30
Чечевица	765	-	-
Фасоль	750	35	29
Конопля	615	-	-
Рапс	-	-	-
Сурепица	410-660	-	30
Лен масличный	650	-	29
Рыжик	650	-	29
Кукуруза в початках	460	27	22

Культура	Объёмная масса	Угол естественного откоса, в градусах	
		Влажный и сорный материал	Сухой и чистый материал
БОБОВЫЕ ТРАВЫ			
Клевер красный	780-820	-	28
Люцерна	730-820	-	36
Донник	780-840	-	36
Эспарцет	360	-	36
ЗЛАКОВЫЕ ТРАВЫ			
Тимофеевка	640-760	-	26
Житняк	810	-	36
Овсяница луговая	250-360	-	40
Ежа сборная	260-280	-	40
Костер безостый	150...190	-	42
Райгас высокий	300	-	36
Волосняк сибирский	280	-	36
Мятлик луговой	350	-	36
Засоренный ворох трав	300 ... 400	-	-

С апреля 2011 года на территории РФ вступило в силу Постановление Правительства РФ №272 «Об утверждении правил перевозок грузов автомобильным транспортом», в котором изменены разрешенные допустимые массы транспортных средств и нагрузки на оси.

Колесная формула тягача	Тягач	Полуприцеп	Полная масса т.	Примечания
4 x 2			40	расстояние между осями ПП от 1,3 до 1,8 м
6 x 4			44	расстояние между осями ПП от 1,3 до 1,8 м
6 x 2			44	расстояние между осями ПП от 1,3 до 1,8 м
4 x 2			44	расстояние между осями ПП от 1,3 до 1,8 м
4 x 2			44	расстояние между 2 (задней) осью тягача и первой (вынесенной) осью ПП более 2,5 м

ОСИ ТОНАР

Балка оси состоит из цельной трубы круглого сечения, толщиной 14 мм, без швов, что повышает её эксплуатационные характеристики при динамической нагрузке.



Двухрядный конический радиально-упорный подшипник со смазкой и уплотнениями, установленный на весь срок службы.

Использование кассетного подшипника имеет ряд неоспоримых преимуществ перед схемой с двумя разнесёнными подшипниками:

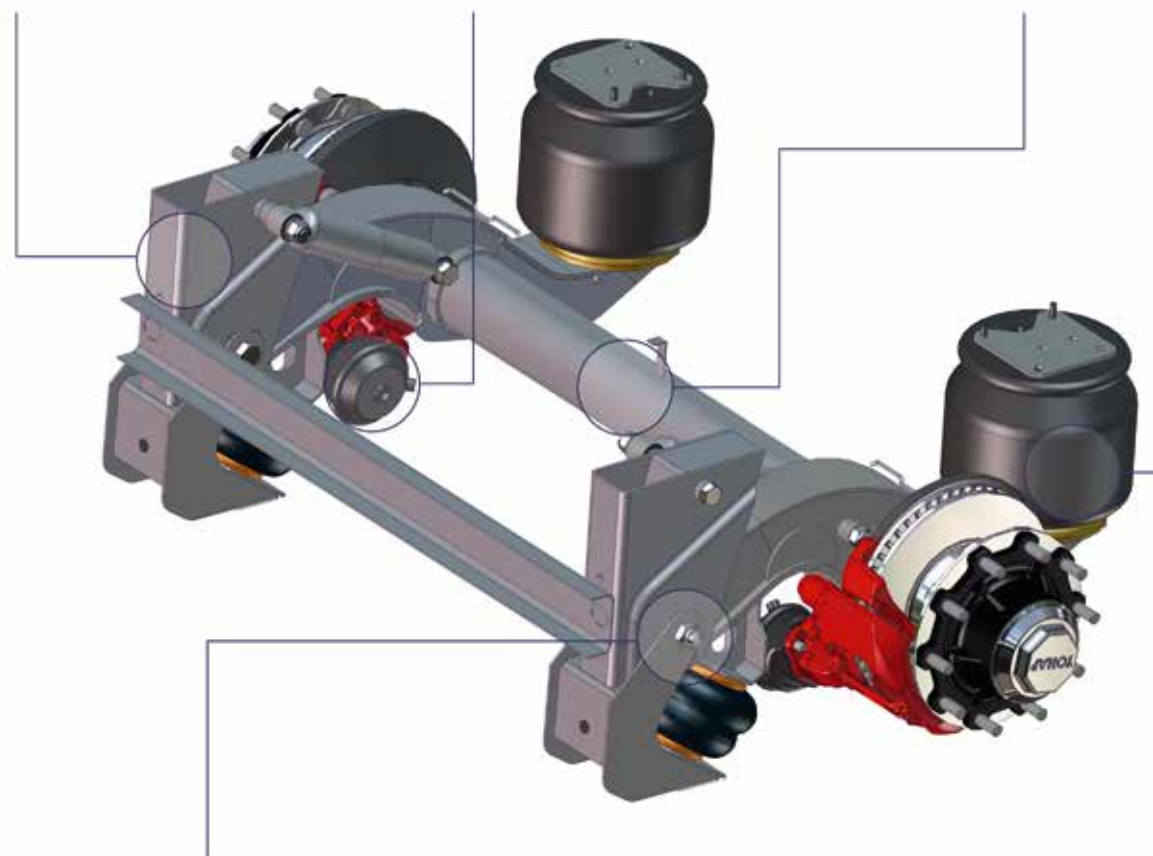
- простота установки и отсутствие регулировки
- уменьшенный допуск по внутреннему зазору, что сказывается положительно на ресурсе узла и общем поведении автопоезда
- улучшенная внутренняя геометрия, что позволяет значительно снизить момент трения и сохранить высокую несущую способность
- высококачественные материалы (смазочный материал с синтетической основой, комбинация шарикоподшипниковой и конструкционной сталей).

ОСЬ С РЫЧАЖНОЙ ПОДВЕСКОЙ И ДИСКОВЫМ ТОРМОЗОМ ТОНАР-90431

Усиленный кронштейн рессоры с толщиной стенки 8 мм

Тормозная камера с энергоаккумуляторами

Усиленная балка оси изготовлена из высоколегированной стали 18ХГТ, сохраняющая свойства под действием ударных нагрузок



Предусмотрен регулировочный узел для корректировки положения оси

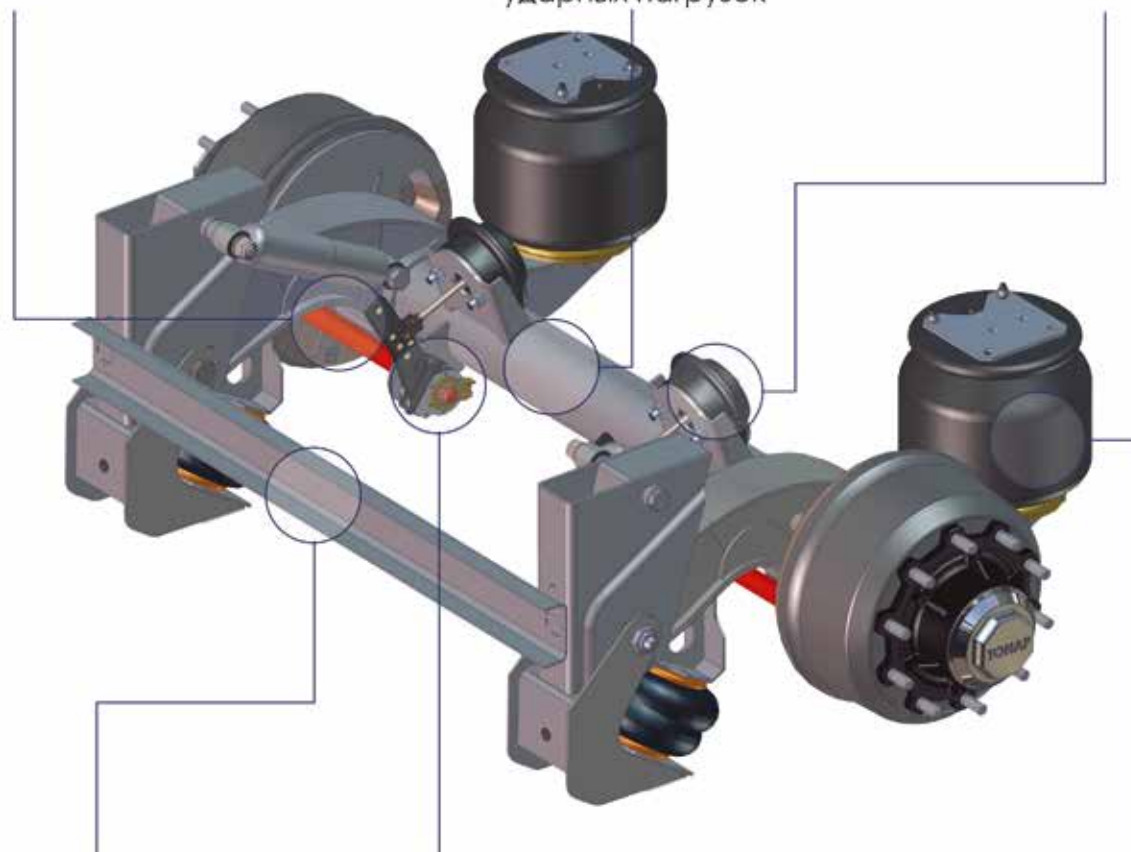
Пневморессоры импортного производства

ОСЬ С РЫЧАЖНОЙ ПОДВЕСКОЙ И БАРАБАННЫМ ТОРМОЗОМ ТОНАР-90421

Конструкция крепления тормозного вала - унифицирована с конструкцией европейских осей

Балка оси изготовлена из высоколегированной стали, сохраняющая свойства под действием ударных нагрузок

Увеличенная толщина кронштейна крепления тормозной камеры



Подвеска дополнительно усилена швеллером, соединяющим кронштейны рессоры

Тормозной рычаг с автоматической регулировкой зазора между тормозной накладкой и барабаном

Пневморессоры импортного производства

Все комплектующие детали осей и подвесок ТОНАР можно приобрести по отдельности, в то время, как другие производители осей предлагают только рем. комплектами и узлами в сборе.

Антикоррозийная защита способствует долговременной эксплуатации осевых агрегатов ТОНАР в любых климатических условиях.

К осевым агрегатам прилагается подробная инструкция по эксплуатации и техническому обслуживанию с каталогом всей составных частей.

При проведении ТО нет необходимости в применении специальных инструментов, что сокращает время монтажа и демонтажа по сравнению с другими производителями осей.

Интервал между сервисным обслуживанием - составляет 120 000 км. Гарантийный срок на осевой агрегат составляет до 36 месяцев с момента введения в эксплуатацию, при соблюдении технического обслуживания.

Наличие сервисных станций (более 60) и представительств по продаже запасных частей (более 70) позволяет оперативно решать вопросы поставки запчастей и техобслуживания.

ПРЕИМУЩЕСТВА РЫЧАЖНОЙ ПОДВЕСКИ:

- простота в техническом обслуживании
- отсутствие стремянок, рессор и элементов их крепления

КОЛИЧЕСТВО ОСЕЙ СОБСТВЕННОГО ПРОИЗВОДСТВА - СВЫШЕ 100 000 ЭКЗ.

ТАБЛИЦА ИНДЕКСОВ НАГРУЗКИ ГРУЗОВОЙ ШИНЫ

Данные параметры установлены ETRTO (European Tyre and Rim Technical Organization - Европейская техническая организация по ободам и покрышкам) и являются двумя наиболее важными показателями в эксплуатации шин для грузовых автомобилей. Индекс скорости и индекс нагрузки указаны на боковине грузовой шины с обеих сторон. Например, 149/145 L. Первая цифра означает индекс нагрузки на шину при одинарной ошиновке, а второй номер указывает индекс нагрузки при двойной ошиновке. Буква «L» определяет максимальный скоростной режим. Если радиальная шина не промаркирована, то по умолчанию ее скоростной режим не должен превышать 110 км/ч. Восстановленные шины также не должны использоваться при скоростях выше 110 км/ч. Грузовые шины специального назначения, для особо тяжелых условий эксплуатации имеют соответствующие скоростные ограничения в обязательном порядке указанные на боковине.

ТАБЛИЦА ИНДЕКСОВ СКОРОСТИ

Индекс скорости - это максимальная скорость, с которой данная шина способна перевозить груз, указанный в индексе нагрузки. Таким образом, если мы возьмем приведенный выше пример - 149/145 L и сравним с показателями таблиц, то можно сделать вывод, что рассматриваемая грузовая шина по максимуму способна перевозить 3250 кг на скорости 120 км/ч при одинарной ошиновке и 2900 кг при скорости 120 км/ч при двойной ошиновке.

Индекс нагрузки грузовой шины	кг	Индекс нагрузки грузовой шины	кг	Индекс нагрузки грузовой шины	кг
50	190	90	600	130	1900
51	195	91	615	131	1950
52	200	92	630	132	2000
53	206	93	650	133	2060
54	212	94	670	134	2120
55	218	95	690	135	2180
56	224	96	710	136	2240
57	230	97	730	137	2300
58	236	98	750	138	2360
59	243	99	775	139	2430
60	250	100	800	140	2500
61	257	101	825	141	2575
62	265	102	850	142	2650
63	272	103	875	143	2725
64	280	104	900	144	2800
65	290	105	925	145	2900
66	300	106	950	146	3000
67	307	107	975	147	3075
68	315	108	1000	148	3150
69	325	109	1030	149	3250

Индекс	Скорость, км/ч
E	70
F	80
G	90
J	100

Индекс нагрузки грузовой шины	кг	Индекс нагрузки грузовой шины	кг	Индекс нагрузки грузовой шины	кг
70	335	110	1060	150	3350
71	345	111	1090	151	3450
72	355	112	1120	152	3550
73	365	113	1150	153	3650
74	375	114	1180	154	3750
75	387	115	1215	155	3875
76	400	116	1250	156	4000
77	412	117	1285	157	4125
78	425	118	1320	158	4250
79	437	119	1360	159	4375
80	450	120	1400	160	4500
81	462	121	1450	161	4625
82	475	122	1500	162	4750
83	487	123	1550	163	4875
84	500	124	1600	164	5000
85	515	125	1650	165	5150
86	530	126	1700	166	5300
87	545	127	1750	167	5450
88	560	128	1800	168	5600
89	580	129	1850	169	5800

Индекс	Скорость, км/ч
K	110
L	120
M	130
N	140

МОДЕЛЬНЫЙ РЯД ВЫПУСКАЕМОЙ ТЕХНИКИ “ТОНАР”



БОРТОВЫЕ
ПОЛУПРИЦЕПЫ



ПОЛУПРИЦЕПЫ
КОНТЕЙНЕРОВОЗЫ



ТЕНТОВАННЫЕ
ПОЛУПРИЦЕПЫ



ИЗОТЕРМИЧЕСКИЕ
ПОЛУПРИЦЕПЫ



ТРАКТОРНЫЕ
ПРИЦЕПЫ



ЗЕРНОВОЗЫ И
КАРТОФЕЛЕВОЗЫ



ПОЛУПРИЦЕПЫ
ДЛЯ ПЕРЕВОЗКИ СКОТА



ПОЛУПРИЦЕПЫ
ДЛЯ ПЕРЕВОЗКИ ПТИЦЫ



ТЕХНОЛОГИЧЕСКИЕ
САМОСВАЛЫ



КАРЬЕРНЫЕ
ТЯГАЧИ



САМОСВАЛЬНЫЕ
ПОЛУПРИЦЕПЫ



ТЕХНИКА СПЕЦИАЛЬНОГО НАЗНАЧЕНИЯ
ПОВЫШЕННОЙ ГРУЗОПОДЪЕМНОСТИ

О СЕРВИСНОМ ЦЕНТРЕ ТОНАР

Забывая о своих клиентах, «Тонар» запустил в эксплуатацию сервисный центр для одновременного обслуживания и ремонта полуприцепов и прицепов отечественного и импортного производства различной модификации.

Сервисный центр предлагает следующий список услуг:

1. Замену осей от других производителей на оси «Тонар»
2. Установка подъёмной оси на полуприцепы «Тонар» (на остальные модели после осмотра специалистами завода).
3. Установка пневматической подвески взамен рессорной, ремонт пневмосистемы тормозов и подвески (при замене осей).
4. Диагностика пневмосистем WABCO и HALDEX.
5. Ремонт и ТО ходовой части, тормозной системы, электрооборудования полуприцепов и прицепов отечественного и иностранного производства.
6. Увеличение межосевого расстояния полуприцепа с целью увеличения осевой массы.
7. Выполняем работы по ремонту и сварке цистерн муковозов, комбикормовозов, цементовозов, бетоносмесителей, горюче-смазочных материалов, топливных баков и другого оборудования из алюминиевых сплавов.
8. Замена пришедших в негодность алюминиевых кузовов самосвальных полуприцепов.
9. Ремонт аварийных рам.
10. Гидрофикация тягачей.
11. Замена гидроцилиндра на импортных самосвальных полуприцепах (после осмотра специалистами завода).
12. Ремонт и изготовление дверей полуприцепов и фургонов. Установка клапана тента взамен распашных ворот.
13. Установка подвижных механизмов тентовых полуприцепов
14. Монтаж ящиков и защитных устройств на полуприцепы.
15. Ремонт изотермических кузовов из «сэндвич»-панелей полуприцепов отечественного и импортного производства (кроме панелей из стеклопластика).
16. Установка вентиляционных лючков на изотермических кузовах.
17. Установка реллингов для крепления груза.

АВТОРИЗОВАННЫЕ СЕРВИСНЫЕ СТАНЦИИ ЗАВОДА ТОНАР ПО РОССИИ

Область	Сервисный центр	Адрес	Контакты
Московская область	Сервисный центр ООО МЗ «ТОНАР» service@tonar.info	Московская обл., Орехово-Зуевский р-он, д. Губино, ул. 1-ая Ленинская, д. 76а +7 (4964) 14-87-03 +7 (4964) 16-32-88 +7 (4964) 16-32-49 доб. 224	
	ООО «Легат-Сервис» chas@trailerservis.ru	Московская обл., Домодедовский район, д. Ярлыково, владение Легат +7 (915) 297-06-46	
	ООО «Атлант-Сервис» as6535673@yandex.ru	108851, г. Москва, г. Щербинка, ул. Южная д. 10 +7 (499) 653-56-73	
	ООО «Глобал Трак Сервис»	124460, г. Зеленоград, проспект Генерала Алексеева, д.42, стр.1 +7 (495) 739-62-01 +7 (905) 599-09-19	
	ООО «Серпри-Авто» serpri-avto@bk.ru	117623 г. Москва, Варшавское шоссе, вл. 248, стр.1, оф.22 +7 (495) 712-71-32 +7 (901) 574-83-35	
	ООО «Транс Мастер» info@trans-master.ru	142300 Московская обл., г. Чехов, Симферопольское шоссе, д.8 +7 (916) 180-99-55	
	ИП Чернокозов Игорь Фёдорович 7975508@mail.ru	141606, Россия, Московская обл., г. Клин, ул. Мира, д.4 кв. 2 +7 (985) 242-44-42 +7 (963) 770-75-01	
	ООО «ТракСпейс» info@truckspace.ru	Московская обл., Одинцовский р-н, п.Большие Вяземы, Городок-17, владение 11, строение 3 +7 (985) 315-13-48	
	ООО «РБА-МБ» anisimov.as@rbauto.ru	142143, Московская область, г.о. Подольск, 36 км. Автомагистрали М2 "Крым" вл. 10, стр.1 +7 (977) 586-16-05	
	Ленинградская область	ООО «КЭП-Инжиниринг» kovalev@solexauto.ru	196655, г. Санкт-Петербург, Колпино, ул. Колпинская д. 8 лит. А +7 (812) 244-21-21
ООО «ИВ-Сервис» iveco@iv-service.ru		г. Санкт-Петербург, п. Шушары, Московское шоссе, 233 а +7 (812) 640-64-64 +7 (812) 380-41-18 +7 (921) 433-33-84/87	
ООО «ЮнайтедСервис» y.shibanov@united24.ru		г. Санкт-Петербург, п. Шушары, ул. Ленина (Изоплит), 2, лит. И +7 (812) 740-58-35	
Ленинградская область	ООО «МБ Трак СПБ» dmitrii.vasilev@spbmb.ru	196626, г. Санкт-Петербург, п. Шушары, Московское шоссе, дом №289, строение 1 +7 (812) 677-03-78 доб.348	
	ООО «ТЦ Восток» office@tc-v.ru	188681 Ленинградская обл., Всеволожский район, Промышленная зона Коммунально-складская зона Коркинская, проезд 1, дом 1 +7 (812) 490-77-77 +7 (911) 089-94-38	
	ООО «Техцентры СОТРАНС»	г. Санкт-Петербург, ул. Верхняя, д. 16 лит. А +7 (812) 448-06-25 доб.2243 +7 (812) 448-06-30 Ленинградская обл., Тосненский р-н, пгт. Красный Бор, ул. Промышленная д.3 +7 (812) 495-43-20 доб.3041 +7 (812) 495-42-02	
Белгородская область	ООО «Оскол Трак» rny@oskol-man.ru	Белгородская обл, г. Старый Оскол, пр-т А. Угарова д. 33 +7 (4725) 44-43-21 +7 (930) 087-35-99	
	ООО «ГудТракс» s.zaykov@gudtracks31.ru	Белгородская обл, Белгородский р-н, п. Северный, ул. Транспортная, 14 +7 (919) 228-55-08	
	ООО «ЕвроТракАвто» eta-service@mail.ru	г. Белгород, ул. Кутузова, 95 +7 (4722) 37-32-42	
Брянская область	ООО «Навля Трак Центр» warranty@volvo-m3.ru	342130, Брянская обл, Навлинский р-н, пгт Навля, ул. Промышленная, д. 6 +7 (910) 237-65-93 +7 (980) 339-01-76	
Воронежская область	ООО Фирма «Пик» pik-67@bk.ru	Россия, г. Воронеж, Монтажный проезд, 16 +7 (473) 294-01-37 +7 (473) 220-46-15	
	ООО «ГрузАвто-36»	396336, Воронежская обл., Новоусманский район, пос. Отрадное, дорога Автомагистраль М4 Дон-1, 519 км. +7 (473) 233-20-59 +7 (473) 233-22-00	
	ООО «Центр-Сервис Юг» pankov_oo@vrn-truck.ru	Воронежская обл, Рамонский р-н, д. Богданово, ул. Восточная, владение 2,3 +7 (4732)07-22-07 (доб. 175) +7 (920)405-11-15	
	ООО «РБА-МБ» harchenko.m@rbauto.ru	396002, Воронежская обл., Рамонский р-н, Промышленная зона 2 тер.,6 +7 (919) 189-87-49	

АВТОРИЗОВАННЫЕ СЕРВИСНЫЕ СТАНЦИИ ЗАВОДА ТОНАР ПО РОССИИ

Владимирская область	ООО “Техцентр Магистраль М7” demtraks33@mail.ru	601241, Владимирская обл., Собинский район, д. Демидово, д. 56 пом. 3 +7 (4922) 46-46-73 +7 (936) 000-15-26 +7 (920) 623-77-00
	ООО ТТЦ «У Петровича» info@ypetrovicha.ru	600005, Владимирская обл, г. Владимир, Промышленный пр-д, дом № 5Ж +7 (4922) 53-33-06 +7 (4922) 36-13-26
Вологодская область	ООО “ИТЕКО Ресурс”	633102, Россия, Вологодская обл., Череповецкий район, п. Тоншалово, ул. Мелиораторов, 7 8 (800) 700-84-48
	ООО “Вологда-Трак Сервис” sales@man-vologda.ru	160026, г. Вологда, Окружное шоссе, 9 Б +7 (817) 251-01-01 +7 (817) 253-82-97 +7 (817) 252-82-67
Волгоградская область	ООО “Зубр” lavrentiev@techcentr.ru	г. Волгоград, ул. Краснополянская, 23 +7 (8442) 54-43-22 +7 (8442) 54-43-55
	ИП Кострова К.С. lv@truck-star.ru	404119, Волгоградская обл., г. Волжский, ул. 6-я Автодорога, строение 31 М +7 (8443) 21-00-01 +7 (8443) 21-60-23
Иркутская область	ИП Лапин Вадим Сергеевич bomond.servis@mail.ru	665732 Иркутская обл., г. Братск, ул. Крупской, д.27 +7 (983) 446-79-60 +7 (924) 711-48-28
Казахстан	ТОО “Центр мониторинга Трилайн”	020000 Респ. Казахстан, г. Астана, р-н «Алматы», ул. Куйши Дина, дом 17 +7 (717) 264-20-51
Красноярский край	ООО “Красноярск Тонар Сервис” tonar-krsk@mail.ru	Красноярск, ул. Северное шоссе 25 +7 (391) 219-35-15 +7 (913) 031-61-61 +7 (391) 231-61-61

Краснодарский край	ООО Фирма Автодеталь avtodetal23@bk.ru avtodetal-23@mail.ru	г. Краснодар, ул. Уральская, д.95/10 +7 (800) 250-95-45 +7 (918) 111-95-45 +7 (861) 232-37-03
	АО “Итеко Ресурс” eugene.mun@itecorp.ru	353206, Краснодарский край, Динский р-н, Пластуновская ст-ца, ул. 227/2 +7 (962) 876-40-59
	ООО “ЮРТО-ТРАК” demin@urto-truck.ru	350087, г. Краснодар, ул. Ростовское шоссе, 47 +7 (861) 225-93-76, +7 (928) 404-90-10
Кировская область	ООО “ТехЦентр” TexCentr@ba43.ru	610014, г. Киров, ул. Производственная, д. 25а +7 (922) 668-77-32
Кемеровская область	ООО “Производственная Ремонтная Компания” prk_service@mail.ru	Кузбасс, г. Кемерово, ул. Западный проезд 7В 8 (800) 222-64-62 +7 (950) 582-80-73
	ООО “ЕвроДизель-Сервис” aap@eds42.ru	Кемеровская обл, г. Новокузнецк, ул. Трамвайная д. 15 корп. 1 +7 (961) 712-96-94
Липецкая область	ООО “Рост-М” tcl48@bk.ru	г. Липецк, ул. Юношеская д. 49а +7 (4742) 50-77-07
Республика Татарстан	АО “Итеко Ресурс” roman.sergeev@itecorp.ru	420099, республика Татарстан, Высокогорский муниципальный р-н, Семиозерское сельское поселение, территория Промышленная зона, зд. 7/1 +7(906) 120-68-32
	ООО «ГК» Союз Регион» sarguzhinovrg@apksouz.ru	423800, Республика Татарстан, г. Набережные Челны, ул. Металлургическая д. 15 +7 (962) 574-05-37

Республика Татарстан	ООО “Казань-Шинторг” service@kazan-shintorg.com	420088 Республика Татарстан, г. Казань, ул. Академика Губкина, д.39/1 “А” +7 (843) 2730-730, +7 (843) 273-16-15
	ООО “Казань-Шинторг” ТСЦ “Рембат” 812 км garant@rembat24.ru	Федеральная трасса М-7 812 км, 55°90'1223 с.ш. 49°196268 в.д. +7 (965) 581-95-09я
	ООО “Казань-Шинторг” ТСЦ “Рембат” Чебоксары garant@rembat24.ru	Чебоксарский р-н, п. Кугеси, ул. Тепличная 2 (база Дорисс-Скан), 655 км ФАД М-7, 56°042311 с.ш. 47°287595 в.д. +7 (965) 581-95-09
	ООО “Казань-Шинторг” ТСЦ “Рембат” Н. Челны garant@rembat24.ru	г. Набережные Челны, ул. Мензеленский тракт 112/1 (1055 км ФАД М-7) 55°683705 с.ш. 52°435186 в.д. +7 (965) 581-95-09
	ООО “Казань-Шинторг” ТСЦ “Рембат” Н. Челны garant@rembat24.ru	г. Уфа, с. Жуковка, 1454 км ФАД М-5 (КПМ 54°672636 с.ш. 55°783778 +7 (965) 581-95-09
Нижегородская область	ООО ТД “Кориб” dantikov@korib.ru	423877, Республика Татарстан, Тукаевский р-н, Малошильнинское сельское поселение, Цыганский переулок 2, дом 8, офис 2А +7 (8552) 910-600, +7 (8552) 910-602
	ИП Мартянов Д.С. ostrov-nn@yandex.ru	603158, Нижегородская обл., г. Дзержинск, пгт. Лесная поляна, д. 17 +7 (910) 790-70-65, +7 (831) 410-70-65 +7 (831) 410-43-85
Новосибирская область	АО “ИТЕКО Ресурс”	607630, Российская Федерация, Нижегородская область, Богородский район, п. Кудьма, ул. Индустриальная, здание 8 +7 (999) 071-10-81 8 (800) 700-84-48 8 (831) 461-93-60
	ОП АО “ИТЕКО Ресурс”	633102, Россия, Новосибирская обл., г. Обь, ул. Октябрьская, 8/1 8 (800) 700-84-48 +7 (960) 792-95-02
	ООО «РБА-МБ» lagunov.as@rbauto.ru	630027, г. Новосибирск, ул. Дунаевского, д.16/1 +7 (913) 794-02-08

АВТОРИЗОВАННЫЕ СЕРВИСНЫЕ СТАНЦИИ ЗАВОДА ТОНАР

Новгородская область	ООО «Боровичи Трак Сервис» skompaniyets@volvo-ts.ru	174405, Новгородская область, г. Боровичи, ул. Лядова 8ж +7 (816) 644-55-17, +7 (816) 644-47-00 +7 (921) 204-47-00
Омская область	ООО «Куриллотрансавто»	644520 Омская обл., Омский р-н, с. Троицкое, ул. Омская, 14 +7 (913) 669-55-55, +7 (381) 752-84-84 +7 (38175) 2-85-85
Оренбургская область	ООО «Оренбург-Скан Сервис» kvk@orenskan.ru	460036 Оренбургская область, г. Оренбург, ул. Лесозащитная, д. 18 +7 (922) 554-46-31
Пермская область	ООО «Пермское ремонтное предприятие» ip.kuznetsov.as@yandex.ru	614065, Пермский рай, г. Пермь, ул. Верхне-Муллинская, 96, офис 1 +7 (342) 294-62-47, +7 (342) 234-04-03 +7 (912) 882-03-81
Пензенская область	ООО «РБА-МБ» vasiliadi.i@rbauto.ru	440013, г. Пенза, ул. Дружбы, д. 10 +7 (962) 474-62-80
Приморский край	ИП Потаскуев А.А. manager@forsauto.com	Приморский край, г. Артём, ул. Урбанского 2Б +7 (984) 199 14 15
Ростовская область	ООО «Глобал Трак Сервис Ростов-на-Дону»	346720 Ростовская область, Аксайский район, г. Аксай, проспект Аксайский, 13-Б +7 (863) 201-77-66, +7 (951) 523-86-60
	ООО «ГРИФОН»	346703 Ростовская обл., Аксайский р-н, х. Маяковского, ул. Заводская, дом 49 +7 (863) 303-00-77
	ООО «РБА-МБ» abramov.p@rbauto.ru	Ростовская обл., Аксайский рн, п. Красный, ул. Промышленная, 1, 2 этаж, комната 203 +7 (951) 522-37-19
Республика Коми	ООО ГК «Региональная техника»	169300, Республика Коми, г. Ухта, ул. Моторная д. 1/9 +7 (8216) 71-54-44 +7 (908) 714-31-56 +7 (912) 104-30-36
Республика Башкортостан	АО «Итеко Ресурс» anton.lebedintsev@itecorp.ru	452419, республика Башкортостан, Иглинский р-н, с. Калтыманово, автомагистраль М-5 «Урал» 1491 км, 10,3 +7(964) 956-52-03

Самарская область	ООО «ИТЕКО Ресурс»	607630, РФ, Самарская обл., Кинельский р-н, с. Сырейка, Промышленная зона, Заводской проезд 8 (800) 700-84-48
	ООО «ТВ Транс» sto@tvtrans63.ru	Самарская обл, г. Тольятти, ул. Коммунальная д. 7 +7 (929) 711-94-04
Свердловская область	ООО «ТПС Дизель» tps.dizel@mail.ru	Свердловская обл., г. Берёзовский, ул. Западная промзона 2Б +7 (343) 385-69-70 +7 (343) 379-00-80
	ООО «Глобал Трак Сервис» kabanov@gt-service.ru	620010 РФ г. Екатеринбург, 1 км. ЕКАД, д.5 +7 (922) 211-24-27
	ООО «Камаз Центр Екатеринбург»	623700, Свердловская обл, г. Березовский, ул. Кольцевая 4К +7 (908) 904-47-32
Тамбовская область	ООО «РБА-МБ» jakovlev.d@rbauto.ru	623141, Свердловская обл., г. Первоуральск, автодорога Пермь-Екатеринбург, 332 км, 1.1 +7 (922) 153-13-82
	ООО «Траксервис68» a.halzoa@ru-mos-comtrans.com	392014 Россия, Тамбовская область, г. Тамбов, Киквидзе 69 +7 (4752) 73-53-80
Тверская область	ООО «РУМОС-Комтранс» a.halzoa@ru-mos-comtrans.com	170546, Тверская обл., Калининский р-н, автодорога Москва-Санкт-Петербург 165 км. +7 (4822) 360-360
	ООО «АНТ-Инвест» pastoven@mail.ru	170546, Тверская обл., Калининский р-он, с. Колесниково, д. 36 +7 (482) 271-07-08 +7 (903) 804-99-97 +7 (906) 554-56-29

Тульская область	ООО «Богуш-Сервис» avtoray@avtoray-tula.ru	300045 г.Тула, Новомосковское шоссе, д.52 +7 (4872) 25-07-07 +7 (960) 615-22-29
Тюменская область	ООО Техцентр «АРСЕНАЛ» 544008@rambler.ru	625056, г. Тюмень, проезд Воронинские горки, д. 162 +7 (3452) 495-004 +7 (3452) 495-008
	АО «Итеко Ресурс» sergey.zadorozhnyi@itecorp.ru	625000, Тюменская обл, г. Тюмень, 289 км. ФАД «Екатеринбург-Тюмень» +7(961) 210-03-10
Хабаровский край	ООО «Автоцентр Хабаровск» jac-dv@mail.ru	г. Хабаровск, ул. Зеленая д. 3А +7(4212)77-70-05
Челябинская область	ИП Рыбалкин С.В. Ptor74@mail.ru	Челябинская область, Сосновский район, посёлок Федоровка, ул. Асфальтная, 7 +7 (922) 737-05-40 +7 (351) 211-43-72
	ООО «МИРавтотехники» garant@tkmaz.ru info@miravtoten.ru	454010, г. Челябинск, ул.Енисейская, дом № 37 +7 (351) 700-07-09, +7 (351) 256-56-83 +7 (351) 259-37-53, +7 (351) 259-36-01
	ООО «БОВИД ТРАК» vvazhdaev@bovid.ru	454079, г. Челябинск, ул. Линейная, 98 +7 (351) 220-01-10

ПРЕДСТАВИТЕЛИ ЗАВОДА ТОНАР ПО ПРОДАЖЕ ЗАПАСНЫХ ЧАСТЕЙ

Московская область	ООО МЗ “Тонар” ТЦ “Ожерёлки”	142635, Московская область, Орехово-Зуевский р-н, д. Ожерёлки, 2А, 83 км шоссе Москва-Нижний Новгород (трасса М-7) +7 (496) 416-32-49 доб.119 +7 (496) 416-32-88; +7 (968) 930-51-37
	ООО “НАРА АВТО ТРАНС”	143300, Московская область, г. Наро-Фоминск, ул. Маршала Жукова, дом № 172 +7 (495) 741-32-33
Ленинградская область	ООО “ПЕТРОТОНАР- СЕРВИС”	196626, г. Санкт-Петербург, п. Шушары, Московское шоссе, дом № 163, к. 2 +7 (965) 046-59-56, +7 (921) 916-63-30
	ООО “ИВ-Сервис” iveco@iv-service.ru	Россия, г. Санкт-Петербург, п. Шушары, Московское шоссе, 233 а. +7 (812) 640-64-64, +7 (812) 380-41-18 +7 (921) 433-33-84, +7 (921) 433-33-87
	ООО “МБ ТРАКС СПБ” dmitrii.vasilev@ spbmb.ru	196626, г. Санкт-Петербург, п. Шушары, Московское шоссе, дом 289, строение 1 +7 (812) 677-03-78
	ООО “СТО Фургон Сервис”	196608 г. Санкт-Петербург, пос. Петро-Славянка, ул. Софийская, д. 127, корп. 6 +7 (812) 309-14-02, +7 (911) 922-42-27
Аптайский край	Магазин Грузовойя	г. Барнаул, ул. Павловский тракт 81/1 +7 (902) 140-60-60 +7 (385) 2-252-162
Астраханск. область	ООО «Нейс-Юг»	416131, Астраханская обл., р-н Наримановский, с. Солянка, ул. Элистинская, 10 +7 (851) 262-61-14
Белгородская область	ИП Пензев Валерий Иванович lyuba.malahowa@ yandex.ru	Белгородская область, г. Губкин, ул. Дзержинского 17 +7 (905) 673-80-36
Вологодская область	ОП АО «ИТЕКО Ресурс»	162677, Вологодская обл., Череповецкий р-н., п. Тоншалово, ул. Мелиораторов, 7 +7 (820) 249-00-40
Воронежск. область	ООО “Колесо”	г. Воронеж, ул. Дорожная, 22б Магазин “МАСЛЕНКА” +7 (952) 956-89-35 +7 (473) 262-30-22

Краснодарский край	ООО “ТРАНСАВТО” Tavto17@mail.ru	Краснодарский край, г. Усть-Лабинск, ул. Шаумяна, 3 +7 (918) 2-35-35-35, +7 (86135) 4-00-07
	ООО «РБА-МБ» kastornyj.v@rbauto.ru	Республика Адыгея, Тахтамукайский район, хутор Новый Сад, ул. Дружбы, д. 27/6 +7 (918) 176-94-65
	Компания “BigCar” (Краснодарский край)	г. Краснодар, ул. Уральская, 99. +7 (861) 260-52-15
		352700 Краснодарский край, г. Тимашевск, ул. Гибридная 35а, 8 800 333-04-40 +7 (861) 309-07-89, +7 (918) 040-84-44
		г. Минеральные Воды, ул. Советская, 18 8 800 333-04-40
		г. Краснодар Трасса М4 Дон (1334 км.), район п. Новознаменский 8 800 333-04-40
		г. Кропоткин ул. Шоссейная 12а 8 800 333-04-40
		Краснодарский край, г. Тимашевск, ул. Баварская, 3 8 800 333-04-40
		353200 Краснодарский край, ст. Динская, ул. Крайняя 1 8 800 333-04-40
		г. Сочи, ул. Транспортная, 69 на территории авторинка «Хайвэй» 8 800 333-04-40
		Краснодарский край, ст. Пластуновская, ул. Казачья, 11 8 800 333-04-40
		Краснодарский край, г. Краснодар Ростовское шоссе (район Катуши) +7 (918) 041-82-22 +7 (861) 228-88-39
Краснодарский край, г. Армавир, трасса Кавказ М29, рядом с постом ДПС 8 800 333-04-40		
353309 Краснодарский край, ст. Холмская ул. Элеваторная 17 8 800 333-04-40		
ст. Каневская, ул. Широкая 232 (пересечение с трассой Р268) 8 800 333-04-40		
Краснодарский край, г. Ставрополь, ул. Коломийцева, 33а 8 800 333-04-40		
352630 Краснодарский край, г. Белореченск, ул. Первомайская 170 8 800 333-04-40		

Краснодарский край	Компания “BigCar” (Краснодарский край)	г. Крымск, 6-й пер. Шевченко, 12 8 800 333-04-40
		Краснодарский край, г. Новороссийск, ул. Золотая рыбка, 22а +7 (8617) 30-63-66, 8 800-333-04-40
		Трасса М-4 Дон 1345 км+ 530 метров 8 800 333-04-40
		Краснодарский край, п. Родники, ул. Промышленная, 56 8 800 333-04-40
		353560 Краснодарский край, Славянск-на-Кубани, ул. Маевское шоссе 1/7 8 800 333-04-40
		г. Туапсе, ул. М.Бондаренко 23а 8 800 333-04-40
Красноярский край	ООО “Красноярск Тонар Сервис” tonar-krsk@mail.ru	Красноярск, ул. Северное шоссе 25 +7 (391) 219-35-15, +7 (913) 031-61-61 +7 (391) 231-61-61
		ООО «РБА-МБ» lebedev.v@rbauto.ru
Курская область	Магазин “Автореальность”	г. Курск, ул. 50 Лет Октября, д. 126 (авторынок “Северный”) +7 (471) 274-78-58, +7 (904) 527-14-61
Нижегородская область	ИП Цой Сергей Николаевич tonamn@yandex.ru	г. Нижний Новгород, ул. Коновалова, 17 +7 (951) 913-63-26 +7 (831) 225-17-99
		ИП Мартьянов Д.С. ostrov-nn@yandex.ru
		Нижегородская область, Богородский район, п. Кудьма, ул. Индустриальная, 7 +7 (999) 071-10-81, 8 (800) 700-84-48 8 (831) 461-93-60
Новосибирск. область	ОП АО “ИТЕКО Ресурс”	633102, Россия, Новосибирская обл., г. Обь, ул. Октябрьская, 8/1 8 (800) 700-84-48, +7 (960) 792-95-02
Ростовская область	ООО “КТД ПЛЮС” ktdetal@gmail.com	346720 Ростовская обл., Аксайский р-н, г. Аксай, ул. Западная, 6 +7 (928) 120-62-69, +7 (863) 269-31-43
		ООО “НЕЙС-ЮГ”
		346815, Ростовская обл, Мясниковский р-н, х. Ленинанкан, ул. Солнечная, дом № 7 Б +7 (800) 500-03-90, +7 (928) 162-42-56
ООО “НОВОТРАК”	Ростовская обл., Аксайский р-н, п. Рассвет, Автомагистраль Дон 1047 км +300м, оф. 2 +7 (863) 210-08-03, +7 (928) 621-09-77	

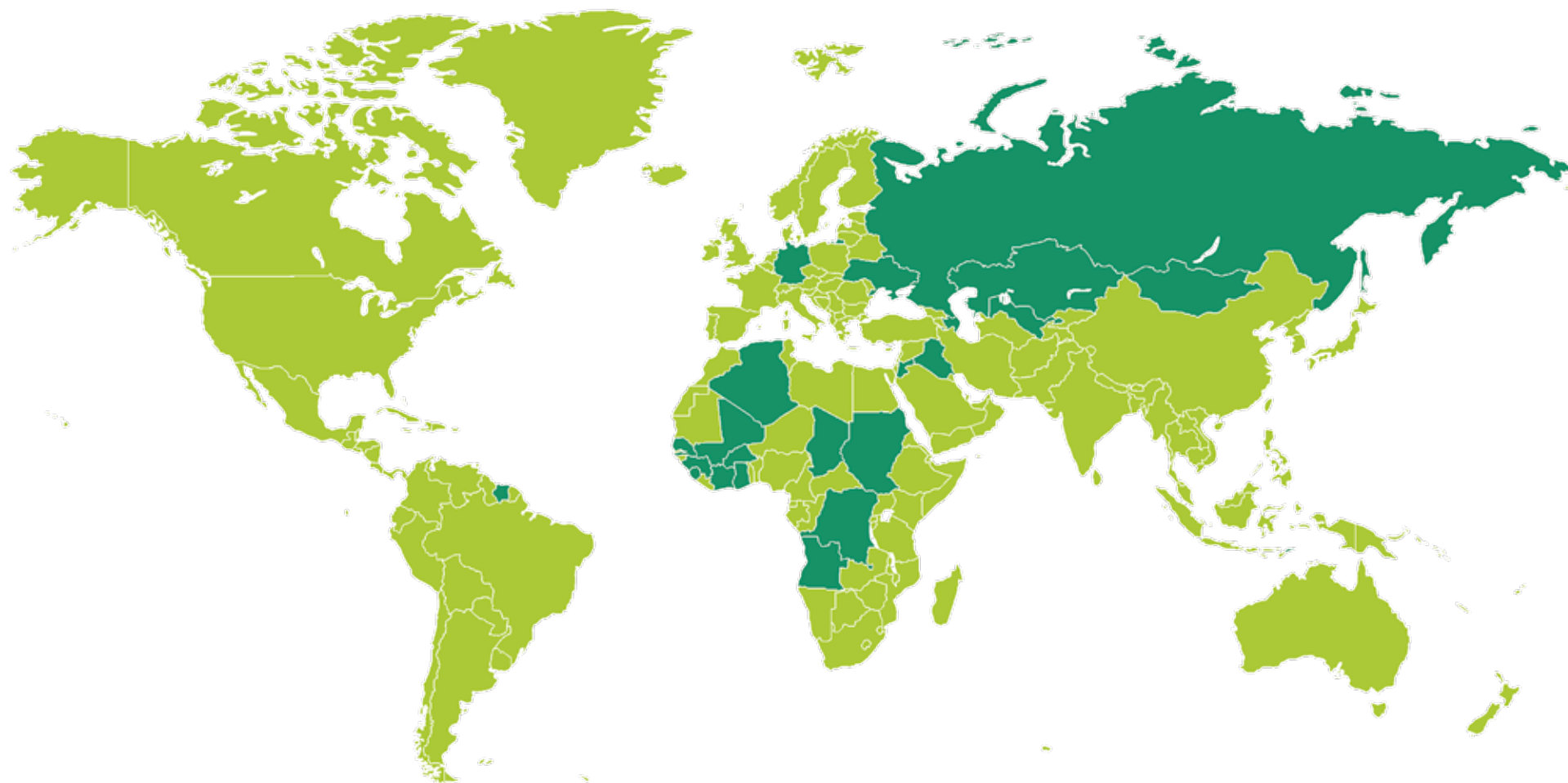
ПРЕДСТАВИТЕЛИ ЗАВОДА ТОНАР ПО ПРОДАЖЕ ЗАПАСНЫХ ЧАСТЕЙ

Республика Башкортостан	ИП Мухаметьянова Эльмира Робертовна regiontrack@mail.ru	Республика Башкортостан, трасса М5 Самара-Уфа-Челябинск, 1499 км., с. Алаторка, магазин "ТОНАР" +7 (927) 304-30-10 +7 (937) 158-79-49
	ОП АО "ИТЕКО Ресурс"	Республика Башкортостан, Иглинский район, д. Шакша, 1491 км + 700 метров трасса М5 Урал +7 (917) 795-55-19
Республика Татарстан	ООО "Грузавтозапчасти" ooot@mail.ru	Республика Татарстан, г. Набережные Челны, Проспект Казанский 36 +7 (855) 270-23-60 +7 (855) 277-00-90
	ООО "Детали машин"	423800, Республика Татарстан, г. Набережные Челны, ул. Металлургическая, дом 17, пом. 1 +7 (855) 244-30-55 +7 (855) 244-35-57
Республика Хакасия	ООО «Дальнобойщик»	655008 Россия, Республика Хакасия, г. Абакан, ул. Игарская, д.5 "И" +7 (390) 226-15-25 +7 (913) 447-05-56
Саратовская область	ИП Рассамагина Галина Николаевна karavan60@mail.ru	Саратовская область, г. Балаково, ул. Коммунистическая, 19 +7 (8453) 44-64-63 +7 (8453) 44-78-40
	ИП Рыков Павел Витальевич service@ivan-car.ur	Саратовская область, Ивanteevский район, п. Знаменский, трасса Самара-Волгоград 134-й км. +7 (84579) 5-61-03 +7 (84579) 5-61-05 +7 (927) 220-06-01
Самарская область	ООО «КАРО-АВТО» perspka@mail.ru	443002 г. Самара, пр-т Кирова 10 +7 (846) 231-09-11 +7 (846) 231-09-12
	ОП АО «ИТЕКО Ресурс»	446373, Самарская обл., Красноярский район, с. Белозерки, ул. Сосновая, 1А 8 (800) 700-84-48
Сахалинская область	ООО "Автоцентр "Синегорье"	693012 г. Южно-Сахалинск, пр.Мира, д.2Б +7 (4242) 43-80-54 +7 (4242) 43-62-86

Ставропольский край	Компания "BigCar"	г. Невинномысск, ул. Низяева, 33а (автостоянка "Русь") 8 800 333-04-40 +7 (918) 778 86-66 +7 (865) 549-58-58
	ООО "Нейс-Юг"	355008 г. Ставрополь, ул. Селекционная 1 8 800 333-04-40 355044, г. Ставрополь, пр. Кулакова, 18 +7 (938) 301-90-03
Свердловская область	ООО "Сервис Автокомплект" 2013605@mail.ru	623700 г. Берёзовский, Берёзовский тракт 4/1 +7 (965) 529-23-26 +7 (343) 201-36-05
	ООО "ОМЕГА-УРАЛ"	620016 г. Екатеринбург, ул. Анатолия Мехренцева 42, оф. 100 +7 (912) 600-44-20 +7 (343) 328-28-97
Тверская область	ООО "ПрицепСервис" pricepservis@ Rambler.ru pricepservis@mail.ru pricepservis@ yandex.ru	г. Тверь, ул. Ржевская, 10 +7 (482) 244-46-75 +7 (903) 809-04-09 +7 (901) 488-41-29
	ООО "АфексТверьДеталь"	г. Тверь, д. Андрейково, территория Бириулино, комплекс №4 +7 (482) 263-10-33 170040 РФ г. Тверь, ул. Борихино Поле 11 +7 (482) 249-31-39 г. Тверь 167км а/д Москва-Санкт-Петербург +7 (482) 257-57-77
	ООО "Гудвилл" e.chuprickov2010@ yandex.ru m.slava.77@mail	634059 г. Томск, ул. Ракетная, 19 +7 (382) 223-88-88 +7 (903) 955-06-66
Тульская область	ИП Кориева О. А.	г. Тула, Новомосковское ш., д. 56А (магазин «ШАТУН») +7 (487) 250-21-33
Челябинская область	ООО "Запчасти для полуприцепов" info@zdp74.ru	454074, г. Челябинск, ул. Героев Танкограда, д. 1 +7 (351) 777-14-33 +7 (351) 220-17-33



ГЕОГРАФИЯ ПРОДАЖ



Азербайджан
Алжир
Ангола
Белоруссия

Буркина Фасо
Восточный
Тимор
Гана

Гвинея
Иордания
Ирак
Казахстан

Конго
Кот-д'Ивуар
Мали
Монголия

Россия
Сенегал
Судан
Суринам

Сьерра-Леоне
Узбекистан
Украина
Финляндия

Чад
Эстония



142631, Московская область,
83 км шоссе Москва-Нижний Новгород (трасса М7),
г. Орехово-Зуево, д. Ожерелки, д. 2А

Каталог сельскохозяйственной техники 2022 г