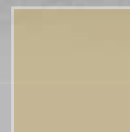




*Для тех, кто решает сам,
каким будет завтра*



ПОЛУПРИЦЕПЫ



П Т И Ц Е В О З Ы



ДЛЯ ТЕХ, КТО РЕШАЕТ САМ,

Машиностроительный завод «Тонар» – крупнейший Российский производитель прицепной и полуприцепной техники, единственный в России производитель карьерных самосвалов и автопоездов повышенной грузоподъемности. Уже более 30 лет на заводе производится качественная и востребованная рынком техника. История завода началась с производства прицепов для легковых автомобилей. Официальной датой основания считается 30 ноября 1990 года.

Современное производство

Основу предприятия составляет производственный комплекс в деревне Губино, Орехово-Зуевского района Московской области.

Завод занимает территорию в 19,1 Га.

Общая площадь помещений – 44 944 кв.м.

Склад готовой продукции – 6 Га.

На заводе работает более 1200 человек.

Производство охватывает весь технологический цикл: от разработки, изготовления, сборки до сбыта готовой продукции и сервисного обслуживания.

Выпуск новых моделей сопровождается непрерывной модернизацией производства. В последние годы на за-



КАКИМ БУДЕТ ЗАВТРА

воде установлены робототехнические комплексы плазменной резки металла, сварки кузовов, бортов, узлов и балок осей.

Собственное конструкторское бюро – это команда профессионалов, обладающая огромным опытом разработок и проектирования, что позволяет заводу занимать лидирующие позиции в своей отрасли.

Безопасность превыше всего!

Огромное внимание руководство предприятия уделяет вопросам безопасности: техника ТОНАР комплектуется узлами и деталями известных мировых производителей и соответствует всем стандартам ЕЭК ООН.

Контроль качества

Перед поступлением в продажу техника проходит серьёзные и длительные испытания на собственном АТП с максимальными нагрузками и в «жёстких» условиях. В течение всего периода испытаний проводится постоянный анализ эксплуатационных и потребительских свойств техники.

Сегодня на заводе выпускается около 150 различных моделей прицепной техники, которая подразделяется на **3 основных направления:**

- Магистральная прицепная техника;
- Сельскохозяйственная техника;
- Внедорожные самосвалы и спецтранспорт для перевозки сыпучих грузов;

Отдельное направление - производство запасных частей и осевых агрегатов.

ГЕОГРАФИЯ ПРОДАЖ



Азербайджан | Алжир | Ангола | Белоруссия | Буркина Фасо | Восточный Тимор | Гана | Гвинея | Иордания | Ирак | Казахстан | Конго | Кот-д'Ивуар | Мали | Монголия | Россия | Сенегал | Судан | Суринам | Сьерра-Леоне | Узбекистан | Украина | Финляндия | Чад | Эстония



Сервис и запчасти

Развитая сеть сервисных центров (**более 60**) и магазинов запасных частей (**более 70**), охватывающая все регионы России, позволяет оперативно решать вопросы поставки запчастей и техобслуживания.



Роботизация производства

Применение роботов (**до 80%** операций роботизировано) позволяет снизить стоимость, повысить качество, скорость и точность выполняемых операций.

Преимущества продукции

МЗ «Тонар»:



Надежная качественная техника по конкурентоспособной цене;



Быстрые сроки окупаемости;



Выполнение индивидуальных заказов;



Предельная выносливость техники: адаптация под суровые российские условия эксплуатации;



Высокая ремонтопригодность;



Развитая сервисная сеть и сеть продаж запасных частей;



Гарантия 36 месяцев.



ПТИЦЕВОЗЫ ТОНАР – современные технологии перевозок

Хотя всю технику для перевозки птицы на заводе изготавливают серийно, обязательно учитываются особые пожелания заказчика по:

- типам перевозимых металлических контейнеров (зависит от производителя убойной линии на предприятии);
- условиям погрузки-выгрузки на предприятии и т.п.

Прицепная техника ТОНАР для перевозки птицы с подъемной гидравлической крышей в настоящее время успешно эксплуатируются на крупных птицеводческих предприятиях России, Белоруссии, Украины, Азербайджана.



Машиностроительный завод «ТОНАР» продолжает расширение модельного ряда продукции для сельского хозяйства. Теперь это прицеп-птицевоз модели «Тонар-857932».

Прицеп предназначен для перевозки металлических контейнеров различных производителей убойных линий («STORK», «MEYN», «LINCO» и др.). Он имеет окна для вентиляции. Передний и задний щит, а также настил пола покрыты специальной эмалью с присадками, обеспечивающими защиту от коррозии на длительный период.

На полу предусмотрены элементы крепления контейнеров. На полуприцепе в базовой комплектации установлена подъемная ось.



ОСНОВНЫЕ ДОСТОИНСТВА:

- крыша полуприцепа, опускаясь на контейнеры, удерживает их от бокового смещения своими продольными профилями;
- удобный шторный механизм и отсутствие стоек позволяют быстро разгрузить и загрузить полуприцеп;
- гидравлический механизм подъема крыши имеет как автоматическую, так и ручную (дублирующую) системы управления;
- гарантийный срок - 12 месяцев на кузов и 36 месяцев – на шасси независимо от пробега.

Полуприцепы для перевозки птицы на убой с подъемной крышей могут быть укомплектованы контейнерами.



ВНИМАНИЕ К ДЕТАЛЯМ:

Подвеска - зависимая, на продольных упругих рычагах с пневматическими упругими элементами и телескопическими гидравлическими амортизаторами.

Оси колес - производства ООО МЗ «ТОНАР»

Колеса - дисковые 11,75x22,5

Шины - бескамерные 385/65R 22,5

Тормозная система:

Рабочая тормозная система - с двухпроводным пневматическим приводом с электронным управлением EBS.

Стояночная тормозная система - механический привод от пружинных энергоаккумуляторов, с пневматическим ручным краном управления.

Аварийная тормозная система - при обрыве соединительных магистралей с тягачом-рабочие тормозные камеры всех осей.

Электрооборудование:

Выполнено по однопроводной схеме с номинальным напряжением 24В.

Опорное устройство - на 24т.

Рама - сварная из лонжеронов двутаврового сечения переменного по высоте, соединенных поперечинами.



Полуприцеп-птицевоз с подъемной крышей ТОНАР-98882

Полуприцеп предназначен для перевозки птицы на убой в металлических контейнерах различных производителей. Имеет окна для вентиляции. Передний и задний щит, а также настил пола покрыты специальной эмалью с присадками, обеспечивающими защиту от коррозии на длительный период. На полу полуприцепа предусмотрены упоры для контейнеров. На полуприцепе в базовой комплектации установлена подъемная передняя ось.

Грузоподъёмность - 27 000 кг

Количество перевозимых контейнеров - 22 шт (Зависит от типа и размера контейнеров)

Количество перевозимой птицы - от 6 160 шт



МОДИФИКАЦИИ:

Полуприцепы изготавливаются под различные типы и размеры металлических контейнеров для перевозки птицы («STORK», «MEYN», «LISCO», ООО «ЮГСПЕЦСЕРВИС»)

Модель 98882	
Масса перевозимого груза, не более, кг	26 300
Масса снаряжённого полуприцепа (прицепа), не более, кг	8 200
Полная масса полуприцепа (прицепа), не более, кг	34 500
Нагрузка на седло (седельно-сцепное устройство), кг	10 300
Высота седла (седельно-сцепное устройство), мм	1150
Размеры кузова-фургона внутренние, мм	
длина	13 410
ширина	2 550
высота	2 680
Количество перевозимых контейнеров, шт	22
Количество перевозимой птицы, шт	от 6 160



**ЛИДЕР
ПРОДАЖ!**

Полуприцеп-птицевоз ТОНАР-98882



Грузоподъёмность -
27 900 кг

Объем кузова -
89 куб.м

Полуприцеп для перевозки кур-бройлеров в пластмассовых ящиках на паллетах. Имеет окна для вентиляции, расположенные на переднем щите и дверях. Передний и задний щит, а также настил пола покрыты специальной эмалью с присадками, обеспечивающими защиту от коррозии на длительный период. Полуприцеп комплектуется двумя вариантами тента: зимний и летний (сетчатый). Загрузка - разгрузка, осуществляется при помощи погрузчика через задние распашные ворота.

ПРЕИМУЩЕСТВА:

- В нижней и верхней частях зимнего тента полуприцепа по всей длине предусмотрены вентиляционные щели шириной 110 мм.



Модель 98882	
Масса перевозимого груза, не более, кг	26 750
Масса снаряжённого полуприцепа (прицепа), не более, кг	7 800
Полная масса полуприцепа (прицепа), не более, кг	34 550
Нагрузка на седло седельно-сцепное устройство), кг	10 500
Высота седла (седельно-сцепное устройство), мм	1150
Размеры кузова-фургона внутренние, мм	
длина	13 600
ширина	2 480
высота	2 615
Количество перевозимых ящиков, шт	448



Прицеп-птицевоз ТОНАР-85793

Прицеп для перевозки птицы в металлических контейнерах. Имеет окна для вентиляции. Передний и задний щит, а также настил пола покрыты специальной эмалью с присадками, обеспечивающими защиту от коррозии на длительный период. На полу прицепа предусмотрены упоры для контейнеров.

ПРЕИМУЩЕСТВА:

- Крыша прицепа, опускаясь на контейнеры, удерживает их от бокового смещения своими продольными профилями;
- Удобный шторный механизм и отсутствие стоек позволяет быстро разгрузить и загрузить прицеп;
- Гидравлический механизм подъема крыши имеет как автоматическую, так и ручную (дублирующую) системы управления.



Грузоподъемность - 15 500 кг

Количество перевозимых контейнеров - 12 шт

Количество перевозимой птицы - от 3 360 шт



Модель 85793	
Масса перевозимого груза, не более, кг	15 500
Масса снаряжённого прицепа, не более, кг	5 500
Полная масса прицепа, не более, кг	21 000
Количество осей/колес	3/6
Габариты, не более, мм:	
- Длина	9 840
- Ширина	2 545
- Высота	3 990
Максимальное количество перевозимых контейнеров, шт	12
Количество перевозимой птицы в прицепе, шт.	от 3 360
Распределение полной массы ТС по осям, кг:	
на переднюю ось	7 000
на заднюю колесную тележку	14 000
Тип кузова ТС: с гидравлически подъемной крышей	



Кузов для перевозки птицы в металлических контейнерах ТОНАР-6302



Грузоподъемность - 14 000 кг

Количество перевозимых контейнеров - 12 шт

Количество перевозимой птицы - от 3 360 шт

Устанавливаем кузова на автомобили по выбору заказчика, в том числе и иностранного производства.

Кузов для перевозки птицы в металлических контейнерах. Имеет окна для вентиляции. Передний и задний щит, а также настил пола покрыты специальной эмалью с присадками, обеспечивающими защиту от коррозии на длительный период. На полу предусмотрены упоры для контейнеров.



Модель 5742	
Масса перевозимого груза, не более, кг	14 000
Максимальный подъем крыши, мм	1 000
Максимальное количество перевозимых контейнеров, шт	12
Количество перевозимой птицы в одном контейнере, шт	280
Количество перевозимой птицы в автомобиле, шт	от 3 360

ПРЕИМУЩЕСТВА:

- Крыша, опускаясь на контейнеры, удерживает их от бокового смещения своими продольными профилями;
- Удобный шторный механизм и отсутствие стоек позволяет быстро разгрузить и загрузить автомобиль;
- Гидравлический механизм подъема крыши имеет как автоматическую, так и ручную (дублирующую) системы управления.



Полуприцеп-птицевоз с подъемной крышей ТОНАР 97881

Полуприцеп предназначен для перевозки птицы на убой в металлических контейнерах различных производителей. Имеет окна для вентиляции, пол покрыт рифленным оцинкованным металлическим листом. Передний и задний щит, а также настил пола покрыты специальной эмалью с присадками, обеспечивающими защиту от коррозии на длительный период. На полу полуприцепа предусмотрены упоры для контейнеров.

**Грузоподъемность -
21 500 кг**

**Количество перевозимых
контейнеров - 20 шт**

**Количество перевозимой
птицы - от 5 600 шт**



Модель 97881	
Масса перевозимого груза, не более, кг	21 500
Масса снаряжённого полуприцепа (прицепа), не более, кг	7 500
Полная масса полуприцепа (прицепа), не более, кг	29 000
Нагрузка на седло (седельно-сцепное устройство), кг	11 000
Высота седла (седельно-сцепное устройство), мм	1150
Габариты, не более, мм:	
- Длина	12 300
- Ширина	2 550
- Высота	2 680
Количество перевозимых контейнеров, шт	20
Количество перевозимой птицы, шт	от 5 600

ПРЕИМУЩЕСТВА:

- Крыша полуприцепа, опускаясь на контейнеры, удерживает их от бокового смещения своими продольными профилями;
- Удобный шторный механизм и отсутствие стоек позволяют быстро разгрузить и загрузить полуприцеп;
- Гидравлический механизм подъема крыши имеет как автоматическую, так и ручную (дублирующую) системы управления.

ДОПОЛНИТЕЛЬНЫЕ ОПЦИИ:

- установка дисков «Леммерц» и резины «Мишлен»





ТОНАР



Полуприцеп-птицевоз с подъёмной крышей ТОНАР-974619

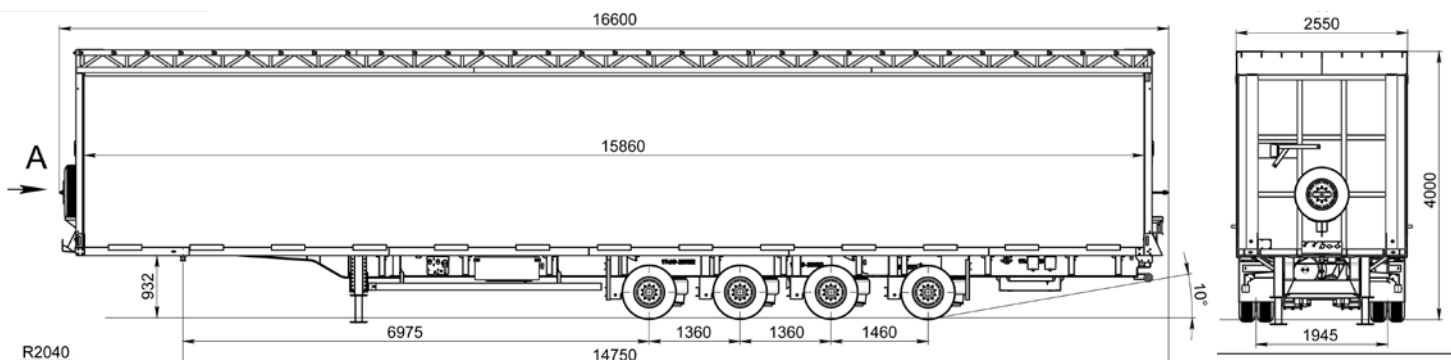


Грузоподъёмность -
30 290 кг

Количество перевозимых
клеток (2400x1200x2900)
- 26 шт



Модель 974619	
Грузоподъёмность прицепа, кг	30 290
Масса снаряжённого прицепа, кг	11 000
Полная масса прицепа, кг	41 290
Распределение полной массы прицепа:	
- на седельно-сцепное устройство, кг	10 860
- на заднюю колёсную тележку, кг	30 430
Высота подъёма крыши, мм	1 000
Размер клеток в два яруса (Длина x Ширины x Высота), мм	2400 x 1200 x 2900
Количество клеток, шт	26
Шины (размер)	235 / 75 R17,5
Колёса	6,75 x 17,5
Колея колёс, мм	1945





Полуприцеп изотермический ТОНАР-97851

Одним из направлений, где нашел своё применение данный полуприцеп является перевозка суточных цыплят и инкубационного яйца.

Для этого на полуприцеп необходимо установить оборудование, которое позволит поддерживать заданные климатические параметры (температуру, скорость потока воздуха и др.), также систему энергообеспечения, которая предусматривает несколько вариантов исполнения, с применением аварийной системы (аккумуляторных батарей или дублирующего дизель-генератора) в зависимости от расстояния перевозки.

Грузоподъёмность полуприцепа - 19 850 кг

Объем кузова - 56,8 куб.м

Данный полуприцеп также может быть использован для перевозки других животных (поросят и т.д.).



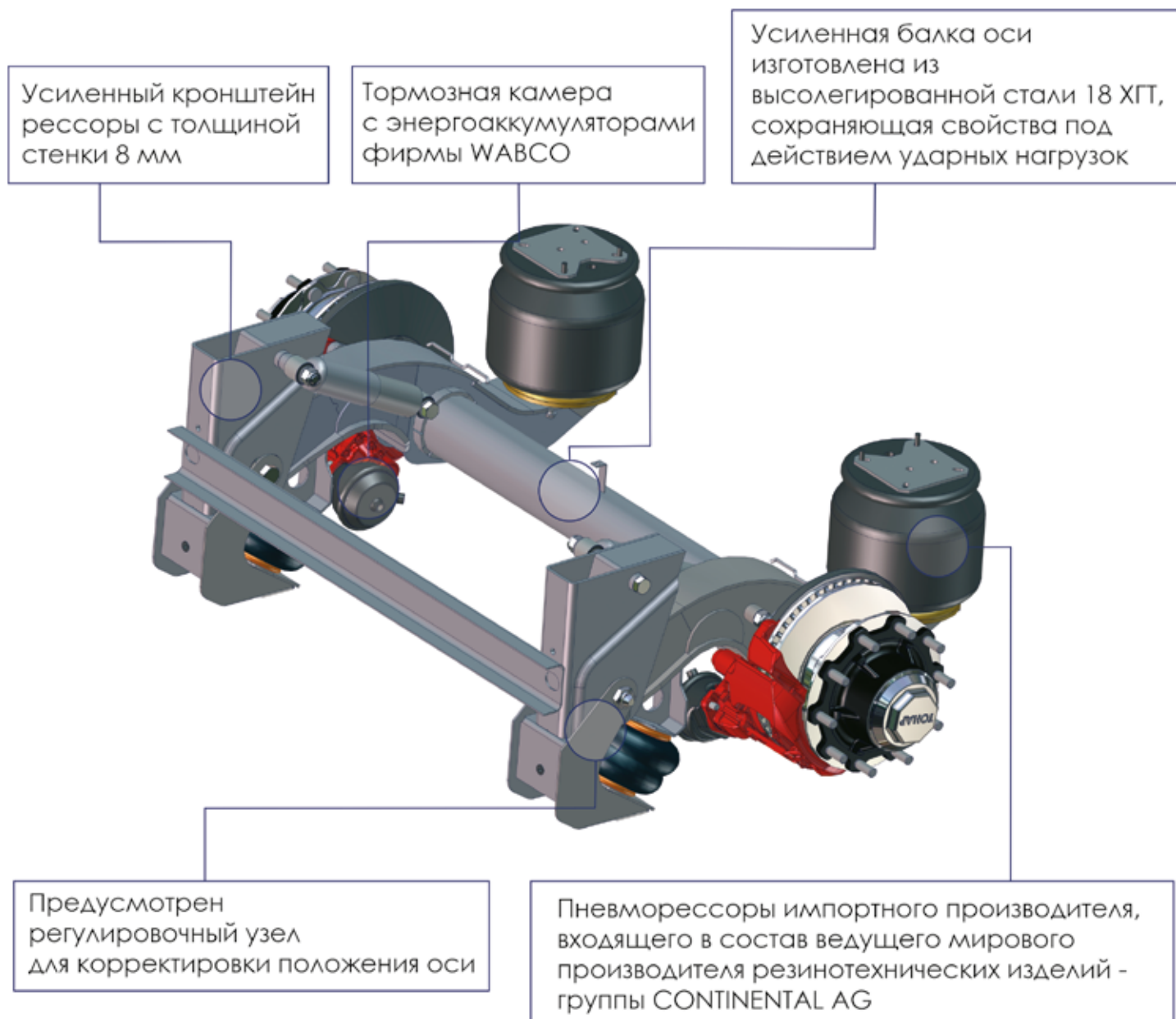
Модель 974601	
Масса перевозимого груза, кг	19850
Масса снаряжённого полуприцепа, включая запасное колесо, не более, кг	6100
Полная масса полуприцепа, не более, кг	25950
Высота седельно - сцепного устройства тягача должна быть, мм	1150, 1250, 1350
Радиус габарита передней части полуприцепа, не более, в стандартном положении, мм	2040
Размеры кузова-фургона внутренние, мм	
длина	9155
ширина	2460
высота	2525
Объём кузова, куб.м	56,8
Максимальная скорость движения полуприцепа, км/ч	100



ДОПОЛНИТЕЛЬНЫЕ ОПЦИИ:

- монтаж холодильных установок

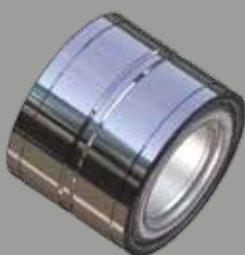
ОСЬ С РЫЧАЖНОЙ ПОДВЕСКОЙ И ДИСКОВЫМ ТОРМОЗОМ ТОНАР-90431



ОСИ ТОНАР:

Балка оси состоит из цельной трубы круглого сечения, толщиной 14 мм, без швов, что повышает её эксплуатационные характеристики при динамической нагрузке.

Двухрядный конический радиально-упорный подшипник со смазкой и уплотнениями, установленный на весь срок службы.

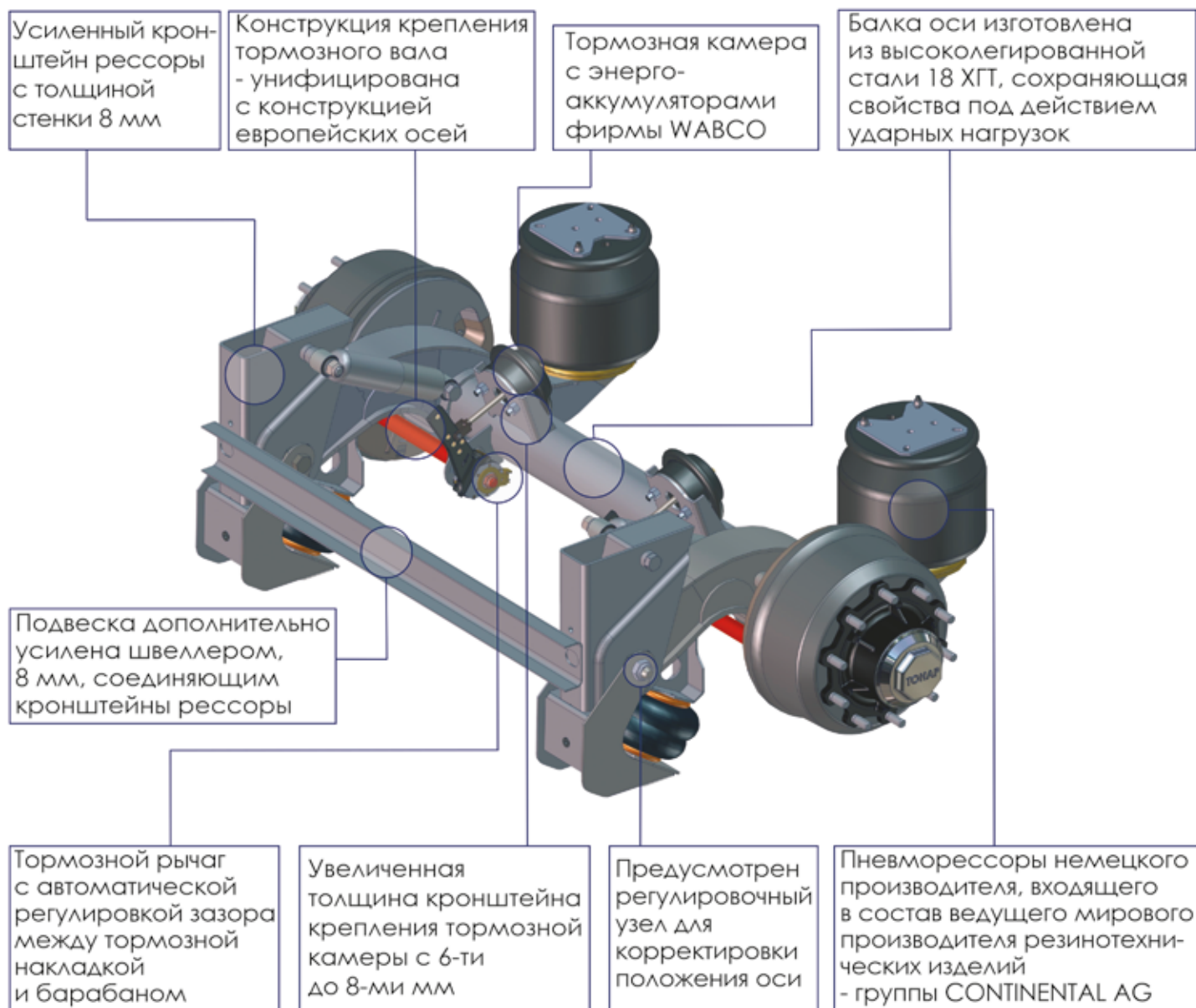


Использование кассетного подшипника имеет ряд неоспоримых преимуществ перед схемой с двумя разнесёнными подшипниками:

- простота установки и отсутствие регулировки
- уменьшенный допуск по внутреннему зазору, что сказывается положительно на ресурсе узла и общем поведении автопоезда
- улучшенная внутренняя геометрия, что позволяет значительно снизить момент трения и сохранить высокую несущую способность
- высококачественные материалы (смазочный материал с синтетической основой, комбинация шарикоподшипниковой и конструкционной сталей).

Все комплектующие детали осей и подвесок ТОНАР можно

ОСЬ С РЫЧАЖНОЙ ПОДВЕСКОЙ И БАРАБАННЫМ ТОРМОЗОМ ТОНАР-90421



приобрести по отдельности, в то время, как другие производители осей предлагают только рем. комплектами и узлами в сборе.

Антикоррозийная защита способствует долговременной эксплуатации осевых агрегатов ТОНАР в любых климатических условиях. К осевым агрегатам прилагается подробная инструкция по эксплуатации и техническому обслуживанию с каталогом всей составных частей.

При проведении ТО нет необходимости в применении специальных инструментов, что сокращает время монтажа и демонтажа по сравнению с другими производителями осей. Вся конструкция чрезвычайно прочна и одновременно легка. Вес оси - всего 335 кг. (с дисковым тормозом)

Интервал между сервисным обслуживанием - увеличен с 20 до 60 тысяч км. Гарантийный срок на осевой агрегат составляет до 36 месяцев с момента введения в эксплуатацию, при соблюдении технического обслуживания.

Интервал между сервисным обслуживанием - увеличен с 20 до 60 тысяч км. Гарантийный срок на осевой агрегат составляет до 36 месяцев с момента введения в эксплуатацию, при соблюдении технического обслуживания.

Наличие сервисных станций (более 60) и представительств по продаже запасных частей (более 70) позволяет оперативно решать вопросы поставки запчастей и техобслуживания.

КОЛИЧЕСТВО ОСЕЙ СОБСТВЕННОГО ПРОИЗВОДСТВА - СВЫШЕ 100 000 ЭКЗ.

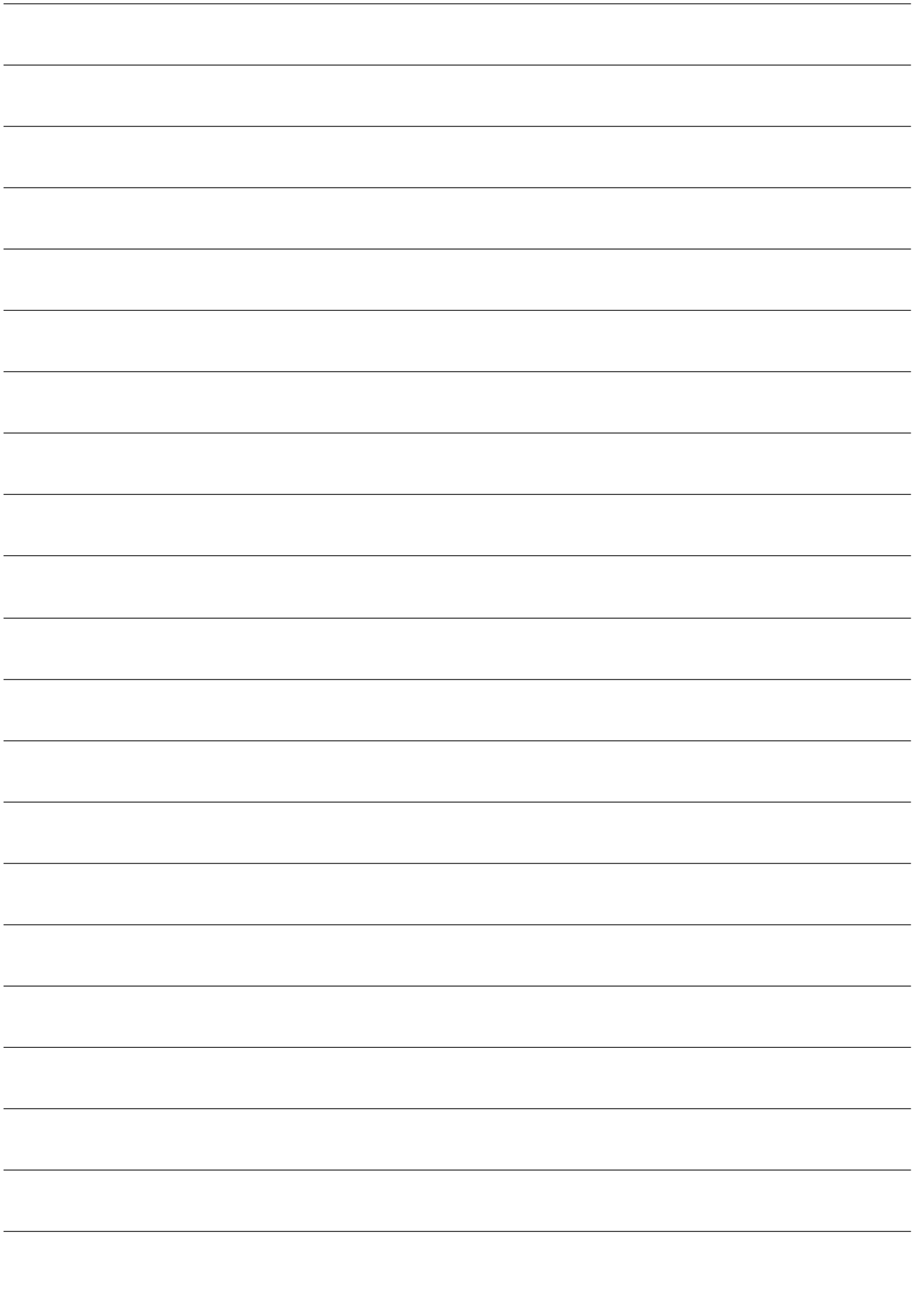


Таблица индексов нагрузки грузовой шины

Данные параметры установлены ETRTO (European Tyre and Rim Technical Organization - Европейская техническая организация по ободам и покрышкам) и являются двумя наиболее важными показателями в эксплуатации шин для грузовых автомобилей. Индекс скорости и индекс нагрузки указаны на боковине грузовой шины с обеих сторон. Например, 149/145 L. Первая цифра означает индекс нагрузки на шину при одинарной ошиновке, а второй номер указывает индекс нагрузки при двойной ошиновке. Буква «L» определяет максимальный скоростной режим. Если радиальная шина не промаркирована, то по умолчанию ее скоростной режим не должен превышать 110 км/ч. Восстановленные шины также не должны использоваться при скоростях свыше 110 км/ч. Грузовые шины специального назначения, для особо тяжелых условий эксплуатации имеют соответствующие скоростные ограничения в обязательном порядке указанные на боковине.

Индекс нагрузки грузовой шины	кг	Индекс нагрузки грузовой шины	кг	Индекс нагрузки грузовой шины	кг	Индекс нагрузки грузовой шины	кг	Индекс нагрузки грузовой шины	кг	Индекс нагрузки грузовой шины	кг
50	190	90	600	130	1900	70	335	110	1060	150	3350
51	195	91	615	131	1950	71	345	111	1090	151	3450
52	200	92	630	132	2000	72	355	112	1120	152	3550
53	206	93	650	133	2060	73	365	113	1150	153	3650
54	212	94	670	134	2120	74	375	114	1180	154	3750
55	218	95	690	135	2180	75	387	115	1215	155	3875
56	224	96	710	136	2240	76	400	116	1250	156	4000
57	230	97	730	137	2300	77	412	117	1285	157	4125
58	236	98	750	138	2360	78	425	118	1320	158	4250
59	243	99	775	139	2430	79	437	119	1360	159	4375
60	250	100	800	140	2500	80	450	120	1400	160	4500
61	257	101	825	141	2575	81	462	121	1450	161	4625
62	265	102	850	142	2650	82	475	122	1500	162	4750
63	272	103	875	143	2725	83	487	123	1550	163	4875
64	280	104	900	144	2800	84	500	124	1600	164	5000
65	290	105	925	145	2900	85	515	125	1650	165	5150
66	300	106	950	146	3000	86	530	126	1700	166	5300
67	307	107	975	147	3075	87	545	127	1750	167	5450
68	315	108	1000	148	3150	88	560	128	1800	168	5600
69	325	109	1030	149	3250	89	580	129	1850	169	5800

Таблица индексов скорости

Индекс скорости - это максимальная скорость, с которой данная шина способна перевозить груз, указанный в индексе нагрузки. Таким образом, если мы возьмем приведенный выше пример - 149/145 L и сравним с показателями таблиц, то можно сделать вывод, что рассматриваемая грузовая шина по максимуму способна перевозить 3250 кг на скорости 120 км/ч при одинарной ошиновке и 2900 кг при скорости 120 км/ч при двойной ошиновке.

Индекс	Скорость, км/ч
E	70
F	80
G	90
J	100
K	110
L	120
M	130
N	140

ЛИНЕЙКА ВЫПУСКАЕМОЙ ТЕХНИКИ



ТЕХНОЛОГИЧЕСКИЙ ТРАНСПОРТ



ТЕХНОЛОГИЧЕСКИЕ САМОСВАЛЫ



АВТОПОЕДА
ПОВЫШЕННОЙ ГРУЗОПОДЪЕМНОСТИ



ПОЛУПРИЦЕПЫ-САМОСВАЛЫ



САМОСВАЛЬНЫЕ
ПРИЦЕПЫ



ИЗОТЕРМИЧЕСКИЕ
ПОЛУПРИЦЕПЫ



БОРТОВЫЕ ПОЛУПРИЦЕПЫ



ТЕНТОВЫЕ ПОЛУПРИЦЕПЫ



ПОЛУПРИЦЕПЫ -
РЕФРИЖЕРАТОРЫ



СОРИМЕНТОВОЗЫ



ПРИЦЕПЫ ТРАКТОРНЫЕ



КАРТОФЕЛЕВОЗЫ



ПОЛУПРИЦЕПЫ ДЛЯ ПЕРЕВОЗКИ
СКОТА



ПТИЦЕВОЗЫ



ЗЕРНОВОЗЫ



*Для тех, кто решает сам,
каким будет завтра*

Управление сбыта:
142631, Московская область,
83 км шоссе Москва - Н. Новгород (трасса М7), г. Орехово-Зуево,
д. Ожерелки Телефоны: 8 (800) 700-32-49 (доб. 764), +7 (903) 204-45-19
+7 (4964) 16-32-88 (отдел продаж запасных частей)

www.tonar.info