



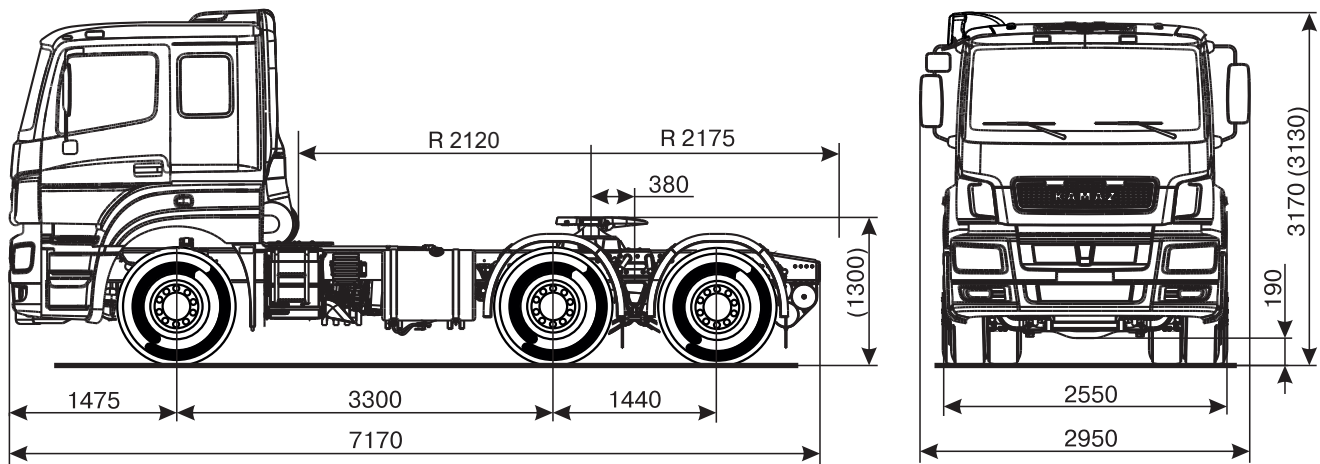
**KAMAZ**

**МОЩЬ. ИНТЕЛЛЕКТ. КОМФОРТ**



## **KAMAZ-65206-002-T5 (T2642)**

- Комфортабельная кабина на 4-х точечной подвеске
- Мощный и экономичный двигатель Mercedes-Benz
- Современные и надёжные агрегаты трансмиссии
- Электронные системы безопасности (EBS,ESP,ASR)
- Ресурс автомобиля 1 млн. км.



Размеры даны для автомобиля снаряженной массы  
Размеры в скобках-для автомобиля полной массы

# КАМАЗ-65206-002-T5 (6x4)

## Технические характеристики

### ■ Весовые параметры и нагрузки:

Снаряженная масса а/м, кг	9175
- нагрузка на переднюю ось, кг	5250
- нагрузка на заднюю тележку, кг	3925
Нагрузка на ССУ, кг	16750
Полная масса а/ м, кг	26000
- нагрузка на переднюю ось, кг	7000
- нагрузка на заднюю тележку, кг	19000
Полная масса полуприцепа, кг	34750
Полная масса автопоезда, кг	44000

### ■ Двигатель:

Модель	Daimler OM 457LA.V/4 ( Евро-5)
Тип	дизельный с турбонаддувом, с промежуточным охлаждением наддувочного воздуха
Максимальная полезная мощность, кВт (л.с.)	315 (428)
при частоте вращения коленчатого вала, об/мин	1900
Макс. полезный крутящий момент, Нм (кгсм)	2100 (214)
при частоте вращения коленвала, об/мин	1100
Расположение и число цилиндров	рядное, 6
Рабочий объем, л	11,97

### ■ Система питания:

Вместимость топливного бака, л	2x300
--------------------------------	-------

### ■ Электрооборудование:

Напряжение, В	24
Аккумуляторы, В/ Ачас	2x12/210
Генератор, В/ Вт	28/3000

### ■ Сцепление:

Тип	диафрагменное, однодисковое
Привод	гидравлический с пневмоусилителем

### ■ Коробка передач:

Модель	ZF 16S2221 с интардером							
Тип	механическая, синхронизированная, 16-тиступенчатая							
Управление	механическое, дистанционное							
Передаточные числа на передачах:								
1	2	3	4	5	6	7	8	3X
16,41	11,28	7,76	5,43	3,59	2,47	1,70	1,19	15,36
13,80	9,49	6,53	4,57	3,02	2,08	1,43	1,00	12,92

### ■ Ведущий мост:

Модель	Dana DD150/R150
Подвеска	пневматическая, с электронной системой управления ECAS

### ■ Главная передача:

Тип	гипоидная
Передаточное отношение	3,70 (Dana)

### ■ Тормоза:

Привод	электропневматический EBS, с системой курсовой устойчивости ESP и противобуксовочной системой ASR
Тип	дисковые (передние и задние)

### ■ Колеса и шины:

Тип колес	дисковые
Тип шин	пневматические, бескамерные
Размер обода	9,00- 22,5
Размер шин	315/80 R22,5

### ■ Кабина:

Тип	расположенная над двигателем
Исполнение	с одним спальным местом
Подвеска кабины	4-х точечная пружинная
Механизм опрокидывания	с электрическим приводом
Подвеска сидений	пневматическая

### ■ Седельно-сцепное устройство:

Модель	Orlandi F2T2G30V
Тип	с 2-мя степенями свободы, литое
Диаметр сцепного шкворня, мм	50,8 (2")

### ■ Характеристика а/ п полной массой 44000кг:

Максимальная скорость, не менее, км/ч	90
Угол преодолеваемого подъема, не менее, %	18 (10°)
Внешний габаритный радиус поворота, м	7,5

### ■ Дополнительное оборудование:

- Датчик критического износа накладок;
- Датчик нагрузки на задние оси;
- Предпусковой подогреватель;
- Кондиционер;
- Воздушный отопитель;
- Электронный тахограф;
- Аудиоподготовка.